

Bundgaard Byg A/S
Danmarksvej 30 K
8660 Skanderborg

Tel. +45 86 52 56 44
info@bundgaardbyg.dk
bundgaardbyg.dk

Byggevejledning



BUNDDAARD BYG

Vi takker hermed for ordren. Vi har nu fornøjelsen af at fremsende denne byggevejledning.

Byggevejledningen er udarbejdet med det formål at gøre det lettere for dig at opføre din hal. Byggevejledningen skal rådgive og hjælpe dig under monteringen. Vi beder dig derfor studere den nøje, inden du påbegynder monteringen af hallen. Byggevejledningen er kun et supplement til de udleverede tegninger og produktinformationen.

Check de leverede mængder med følgeseddel/materialeliste ved modtagelsen.

Tegningerne er ikke målfaste.

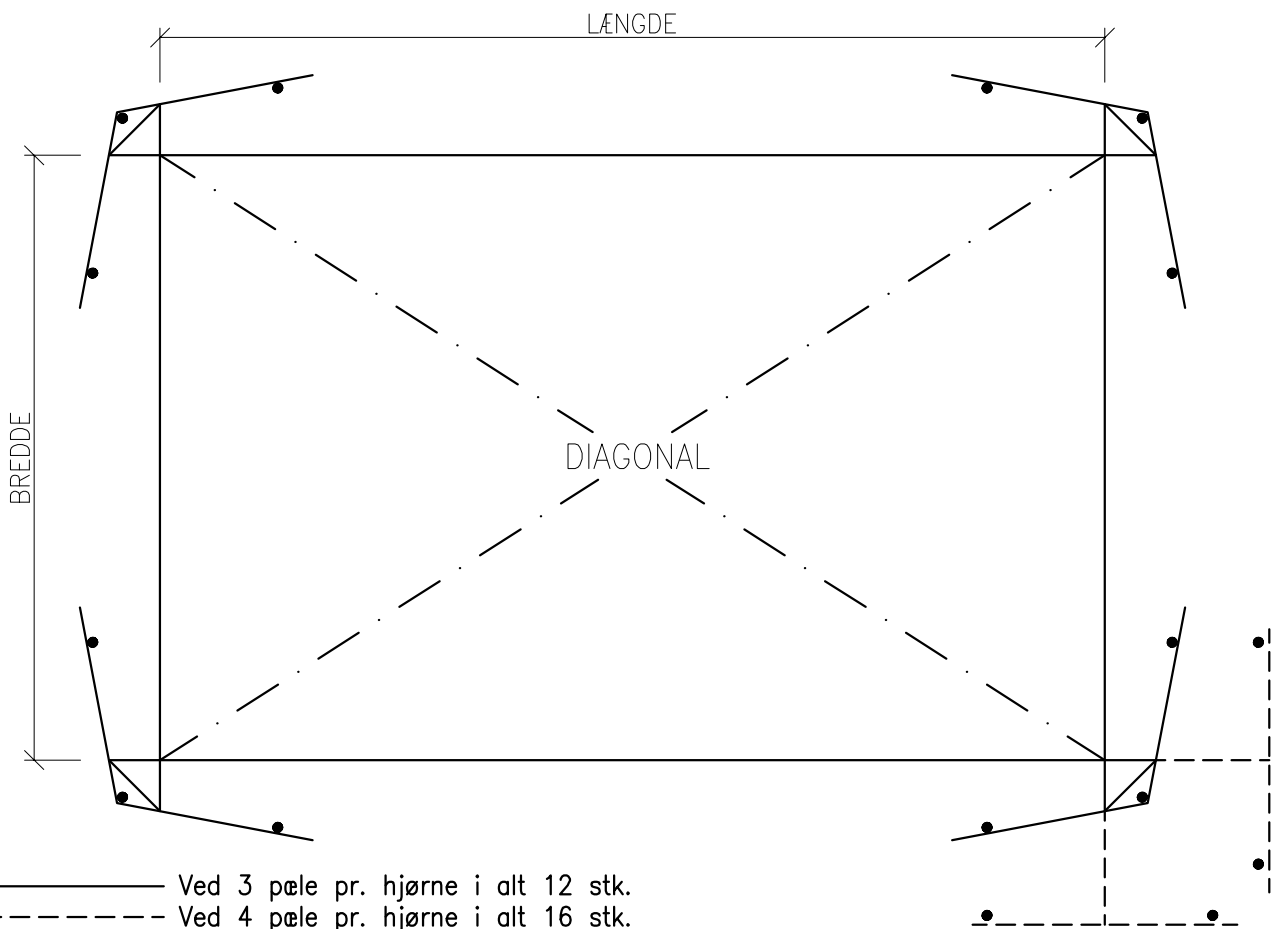
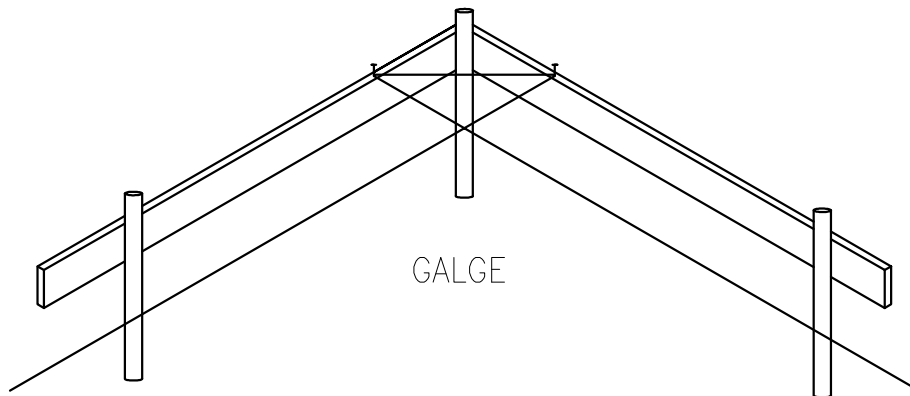
Naturligvis står BUNDGAARD BYG A/S altid parat med vejledning og gode råd.

INDHOLDSFORTEGNELSE:

1. Indholdsfortegnelse.
2. Afsætning af grund.
3. Udgravning. Spær fra Grædstrup Stål
4. Udgravning/placering af ankerjern. Spær fra Give Stålspær
5. Udgravning/placering af ankerjern. Spær fra Give Stålspær
6. Støbning af sokkel
7. Montage af portstyr ved 2-delte porte
8. Montage af portstyr ved ensidige porte
9. Udsparing ved hejseporte
10. Potentialudligning
11. Før spærrejsning.
12. Klargøring af tagåse.
13. Klargøring af tagåse/udhæng.
14. Vindskede.
15. Udhæng gavle.
16. Oplægning af tagplader.
17. Sidetømmer.
18. Sidetømmer.
19. Tømmer på hel gavl.
20. Portkarm.
21. Tømmer på gavl med port
22. Lapper til gavlsøjler.
23. Gavlport.
24. Sideport.
25. Sideport.
26. Skydeporte.
27. Montering af stålplader.
28. Montering af stålplader.
29. Tagrender og nedløb.

1. Bygherre eller dennes entreprenør skal inden grundafsætning have mindst 12 pæle (gerne 16) med spids, samt 8 stk. brædder, længde min. 1500 mm.
2. Der opsættes galger i hvert hjørne, længde og bredde afsættes. Til kontrol af om huset er i vinkel eftermåles diagonalerne. De skal være ens.

BEMÆRK: Alle mål kontrolleres inden igangsætning af gravearbejdet. Og ved støbning.
De afsatte mål er incl. evt. puds.



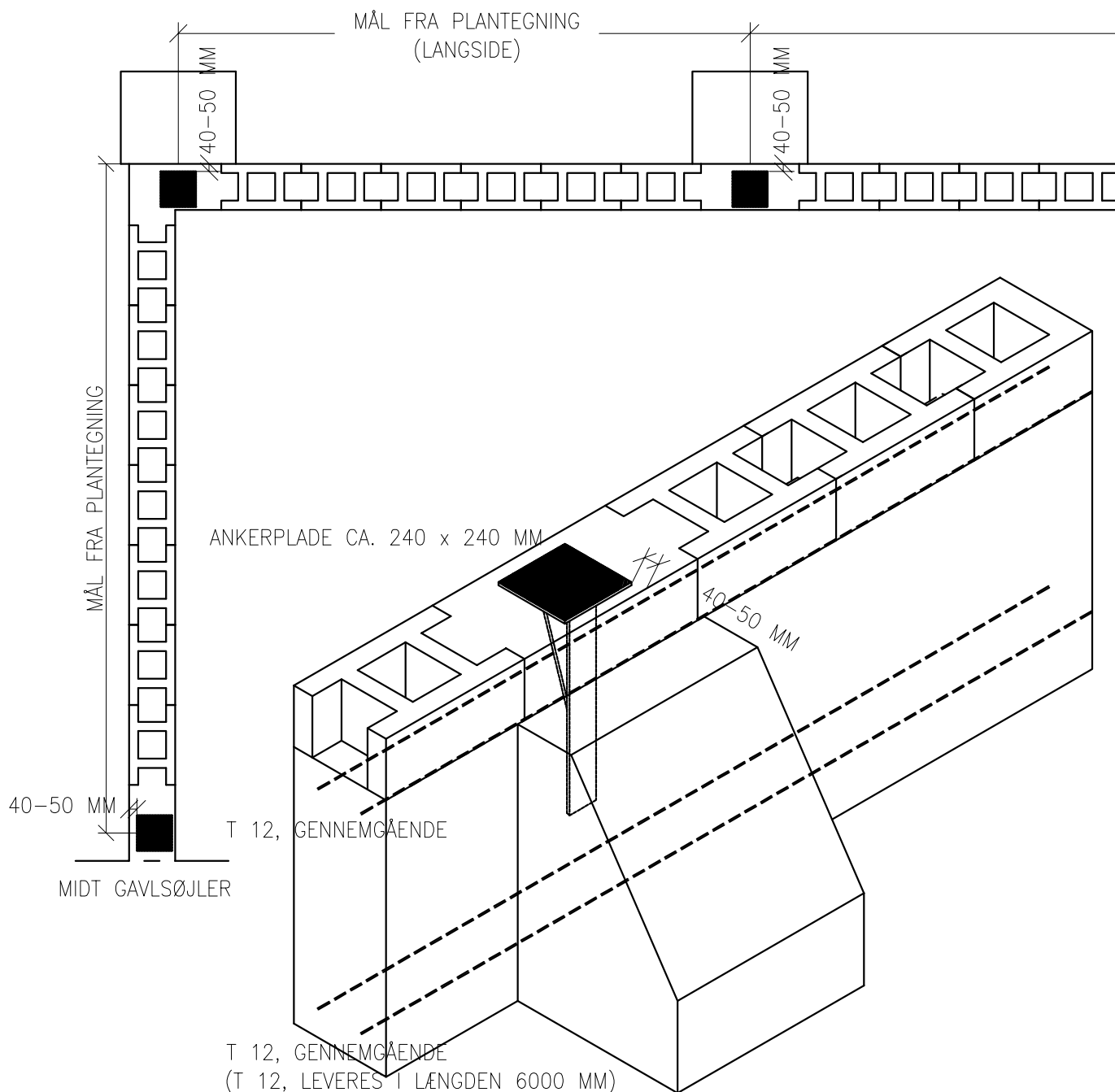
————— Ved 3 pæle pr. hjørne i alt 12 stk.
 - - - - - Ved 4 pæle pr. hjørne i alt 16 stk.

$DIAGONAL = \sqrt{LÆNGDE^2 + BREDE^2}$
 Diagonal kan aflæses på plantegning.

ER DU I TVIVL – SÅ RING

(SPÆR FRA GRÆDSTRUP STÅL)

1. Renderne udgraves ca. 300 mm bredde. Der udgraves til fast bund. Dog mindst til frostfri dybde: 1200 mm under færdig terræn.
2. Renderne renses for løs jord og lignende inden udstøbning.
3. Ankerjernene placeres som vist på nedenstående skitse. Mål efter plantegning. De anførte mål på ankerjernene er fra udvendig færdig fundament til midt ankerplade i første og sidste fag, samt fra midt til midt ankerplade i alle mellemfag.
4. Ankerjernene placeres 40–50 mm fra udvendig færdig fundament til forkant af ankerplade. Se nedenstående skitse.



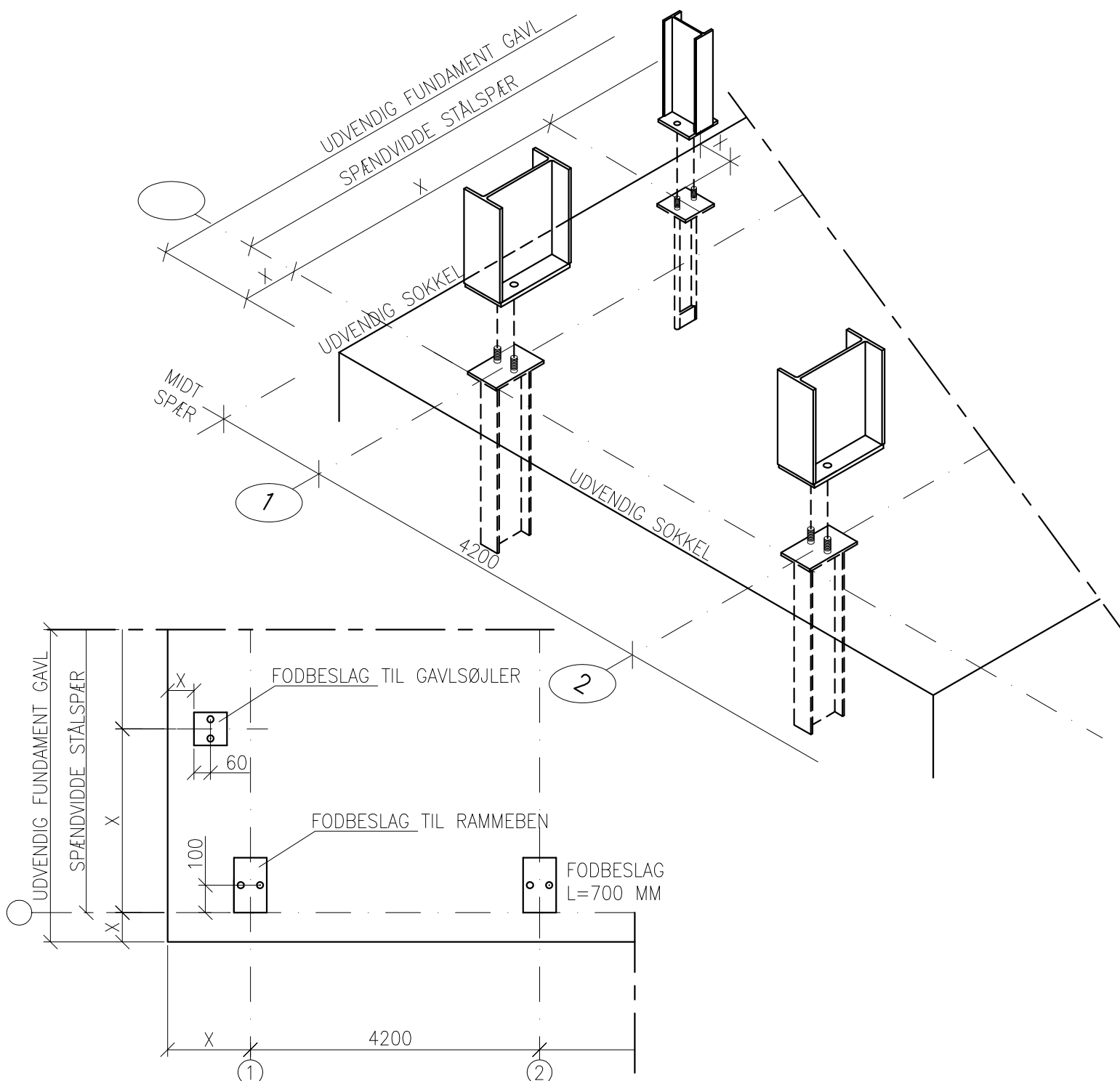
ER DU I TVIVL – SÅ RING

UDGRAVNING/PLACERING AF ANKERJERN

(SPÆR FRA GIVE STÅLSPÆR)

1. Renderne udgraves ca. 300 mm bredde. Der udgraves til fast bund. Dog mindst til frostfri dybde: 1200 mm under færdig terræn.
2. Renderne renses for løs jord og lignende inden udstøbning.
3. Ankerjernene placeres som vist på nedenstående skitse.

DENNE TEGNING SKAL SAMMENHOLDES MED FUNDAMENTSPLAN



ALLE UBENÆVNTE MÅL I MM

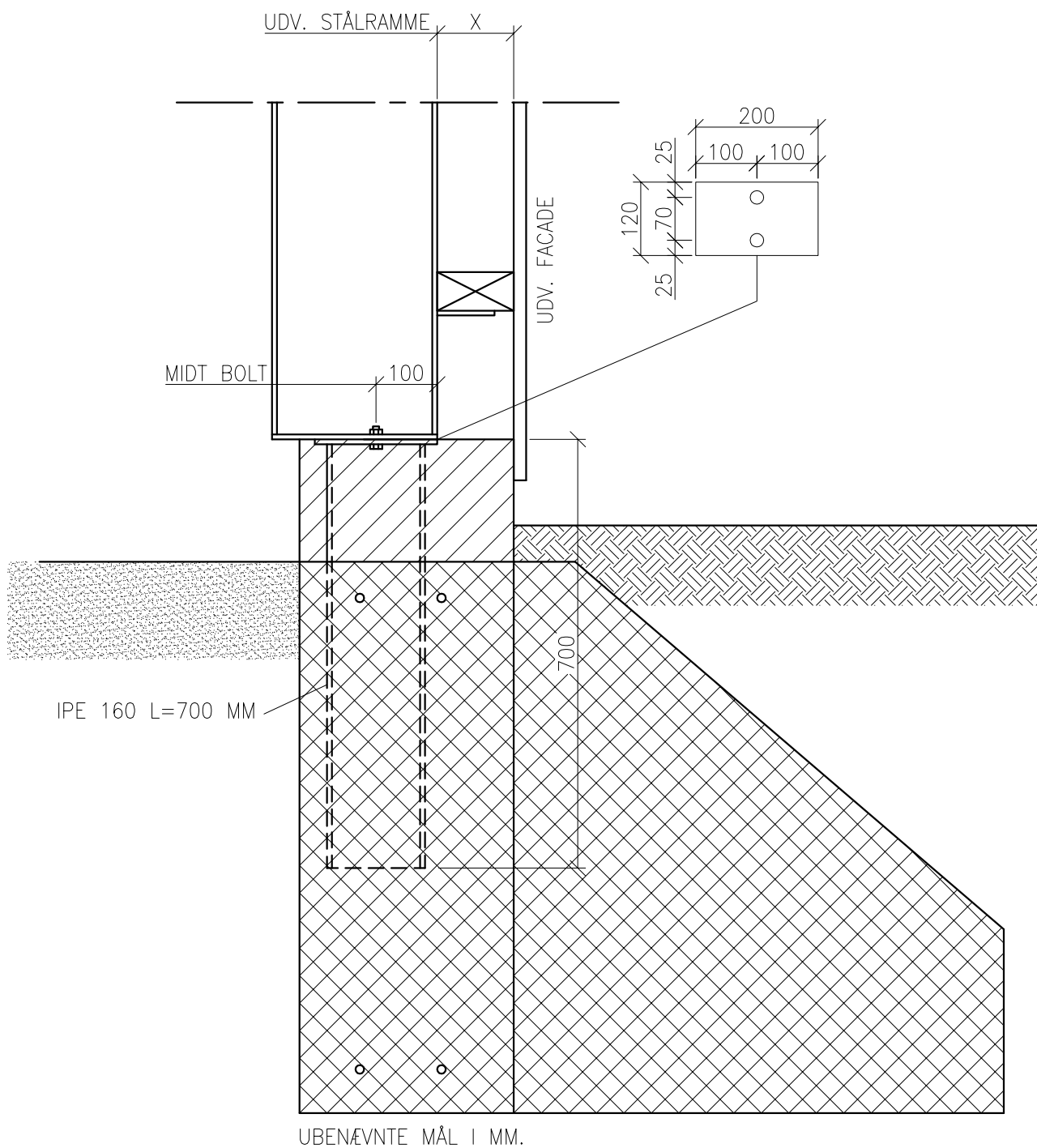
ER DU I TVIVL - SÅ RING

UDGRAVNING/PLACERING AF ANKERJERN

SIDE 5

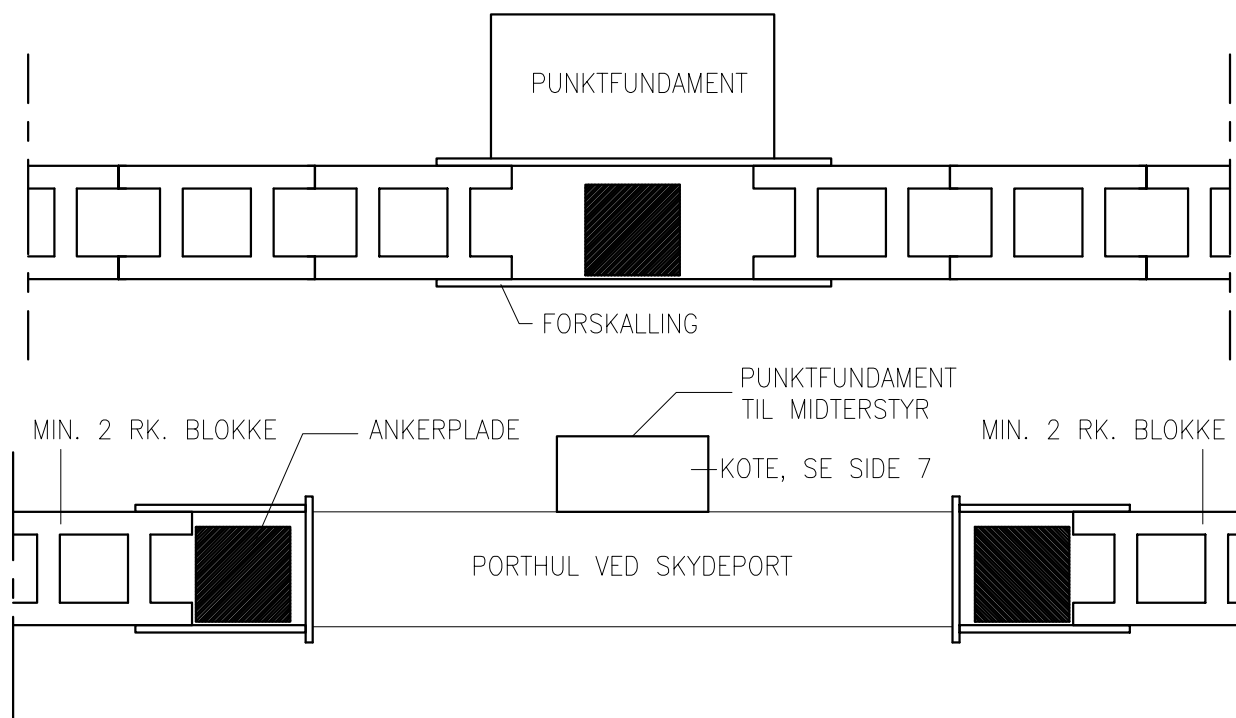
(SPÆR FRA GIVE STÅLSPÆR)

1. Ankerjernene placeres som vist på nedenstående skitse. Mål efter tegning.



ER DU I TVIVL – SÅ RING

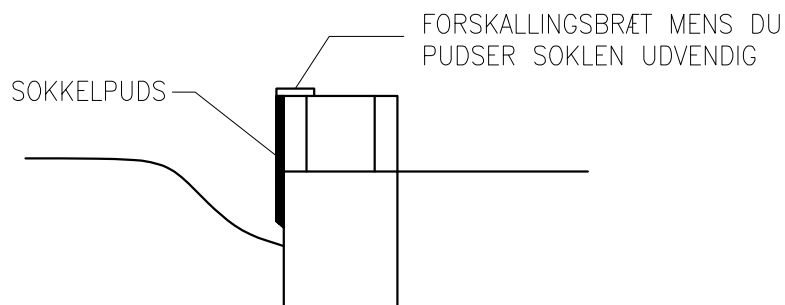
Der sættes forskalling ved ankerjernene og udstøbes.



Porthullet afsættes i soklen. Se dog plantegning.

Portstyr til gavl- og sideport monteres efter portmontage af tømmer (se side 7 og 8).

NB: Når det sidste ankerjern er faststøbt, melder du soklen færdig til os omgående.



Blanding til sokkelpuds:

3 dele sand

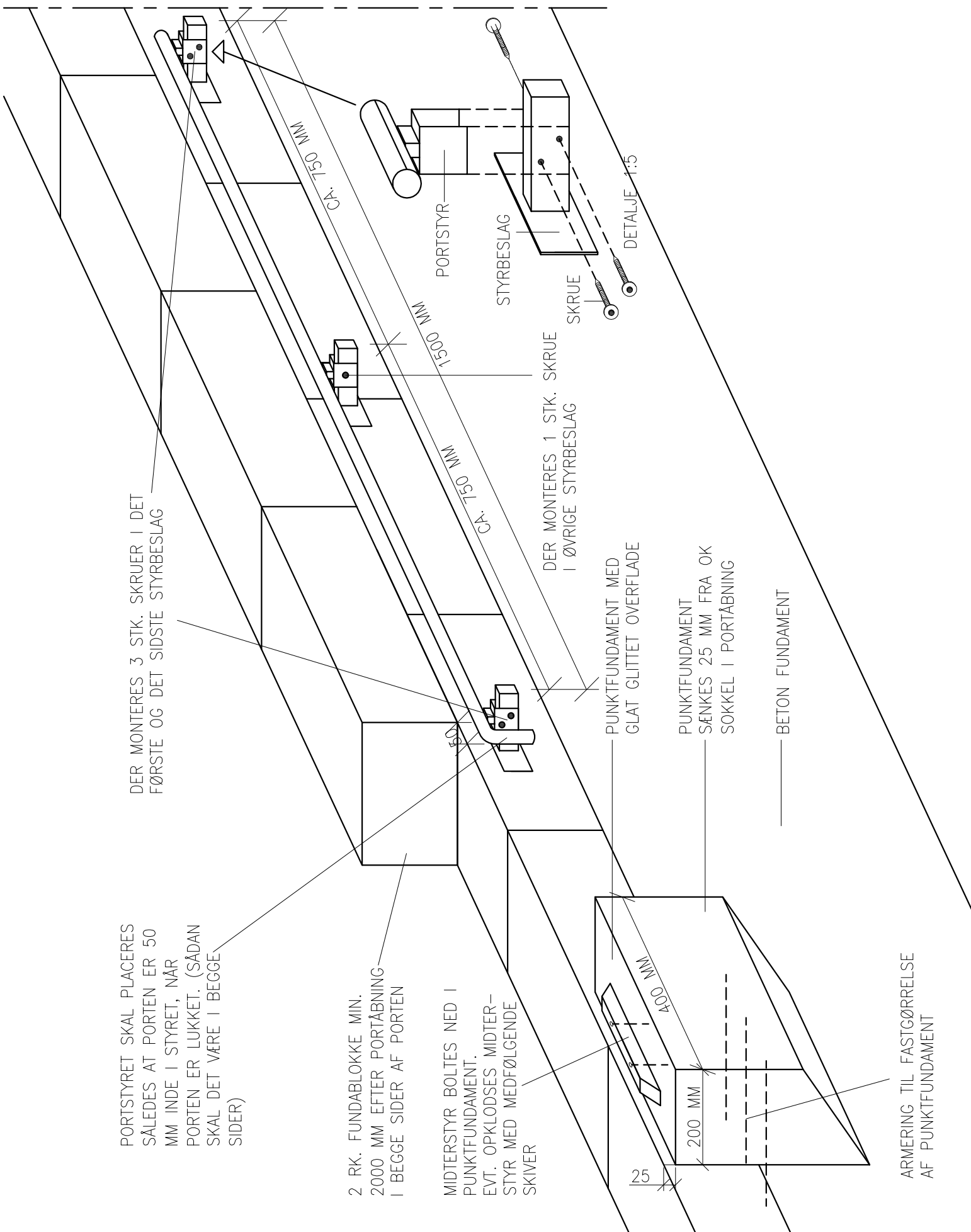
1 del cement

1 del murcem (kommes i for at smidiggøre blandingen, kan undlades)

Hvis soklen skal pudses udvendig, skal dette gøres inden spærmontering.

Samtidig skal pladsen i og omkring hallen reguleres med sand/stabilgrus, således at montører og lastbiler kan færdes.

Fundamenter støbes i betonstyrke iht. betonnormen, se tegninger.



DER MONTERES 3 STK. SKRUE I DET FØRSTE OG DET SIDSTE STYRBESLAG

PORTSTYRET SKAL PLACERES SÅLEDES AT PORTEN ER 50 MM INDE I STYRET, NÅR PORTEN ER LUKKET. (SÅDAN SKAL DET VÆRE I BEGGE SIDER)

2 RK. FUNDABLOKKE MIN. 2000 MM EFTER PORTÅBNING I BEGGE SIDER AF PORTEN

MIDTERSTYR BOLTES NED I PUNKTFUNDAMENT. EVT. OPKLODSES MIDTERSTYR MED MEDFØLGENDE SKIVER

DER MONTERES 1 STK. SKRUE I ØVRIGE STYRBESLAG

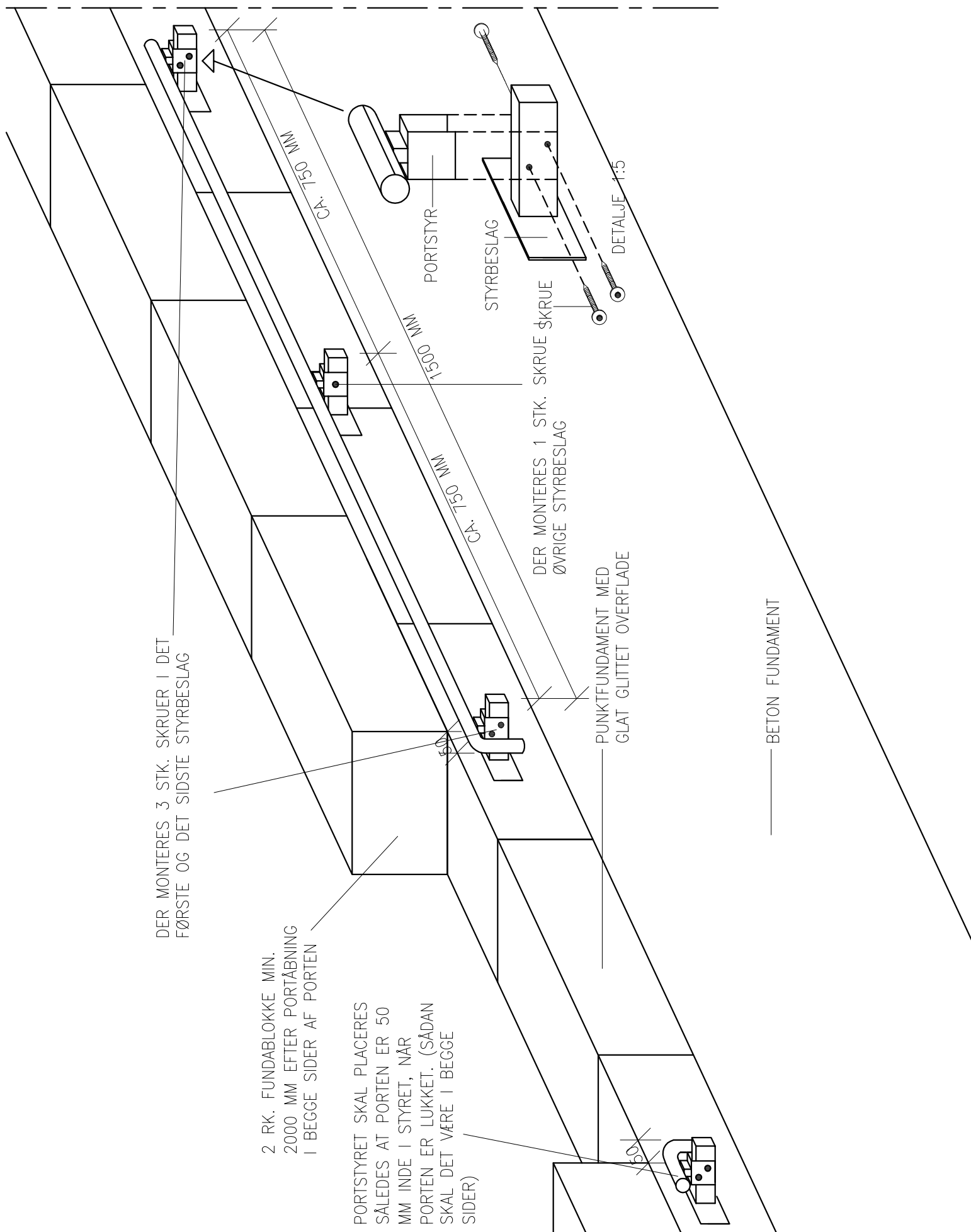
PUNKTFUNDAMENT MED GLAT GLITTET OVERFLADE

PUNKTFUNDAMENT SÆNKES 25 MM FRA ØK SOKKEL I PORTÅBNING

BETON FUNDAMENT

ARMERING TIL FASTGØRRELSE AF PUNKTFUNDAMENT

ER DU I TVIVL - SÅ RING



DER MONTERES 3 STK. SKRUE I DET FØRSTE OG DET SIDSTE STYRBESLAG

2 RK. FUNDABLOKKE MIN. 2000 MM EFTER PORTÅBNING I BEGGE SIDER AF PORTEN

PORTSTYRET SKAL PLACERES SÅLEDES AT PORTEN ER 50 MM INDE I STYRET, NÅR PORTEN ER LUKKET. (SÅDAN SKAL DET VÆRE I BEGGE SIDER)

1500 MM

CA. 750 MM

CA. 750 MM

PORTSTYR

STYRBESLAG

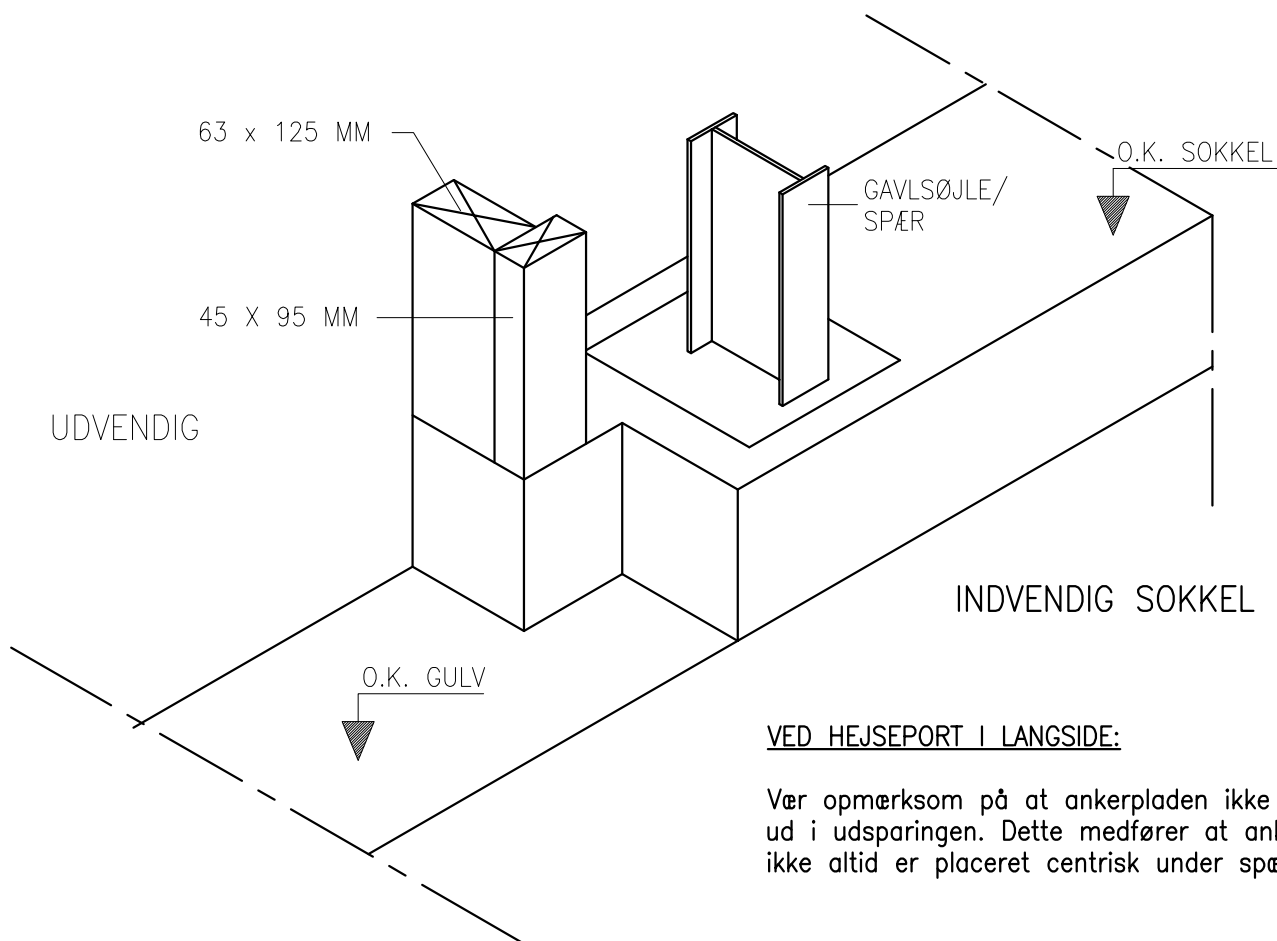
DER MONTERES 1 STK. SKRUE I SKRUE OG 1 STK. SKRUE I SKRUE ØVRIGE STYRBESLAG

DETALJE 1:5

PUNKTFUNDAMENT MED GLAT GLITTET OVERFLADE

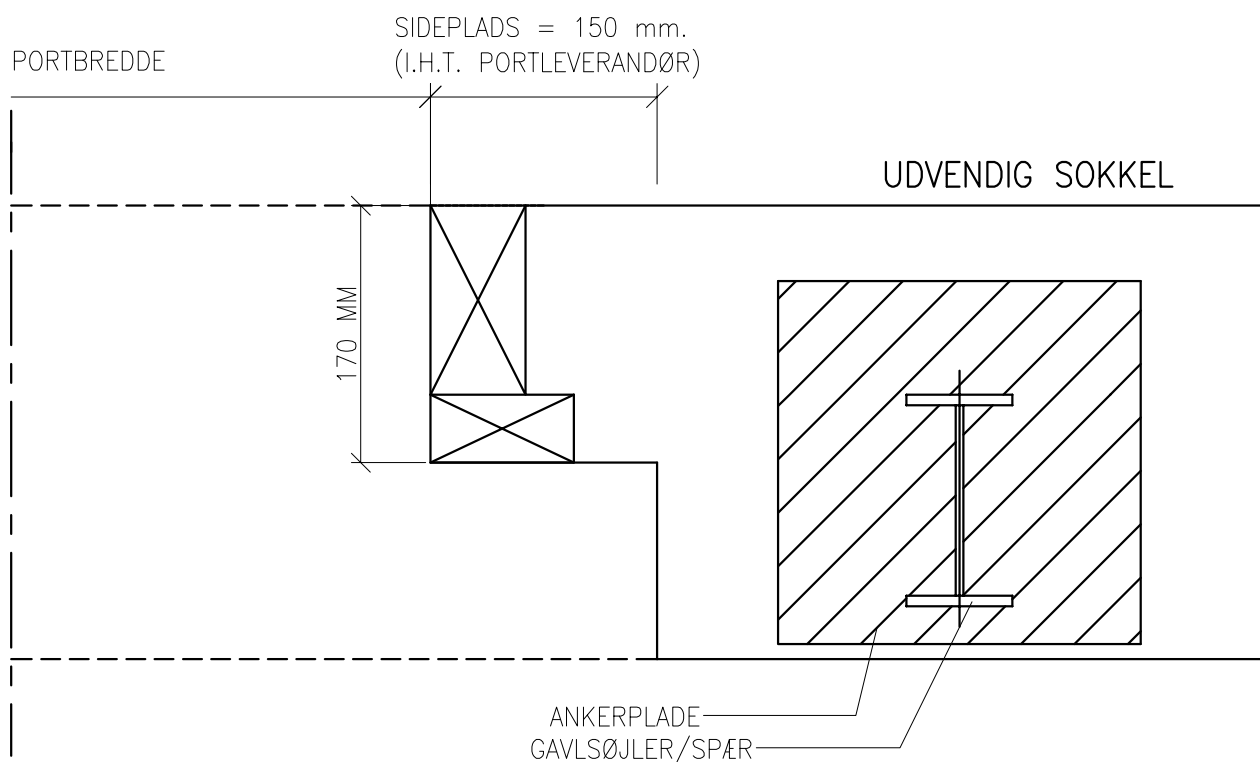
BETON FUNDAMENT

ER DU I TVIVL - SÅ RING



VED HEJSEPORT I LANGSIDE:

Vær opmærksom på at ankerpladen ikke må gå ud i udsparringen. Dette medfører at ankerpladen ikke altid er placeret centrisk under spærben.



ER DU I TVIVL – SÅ RING

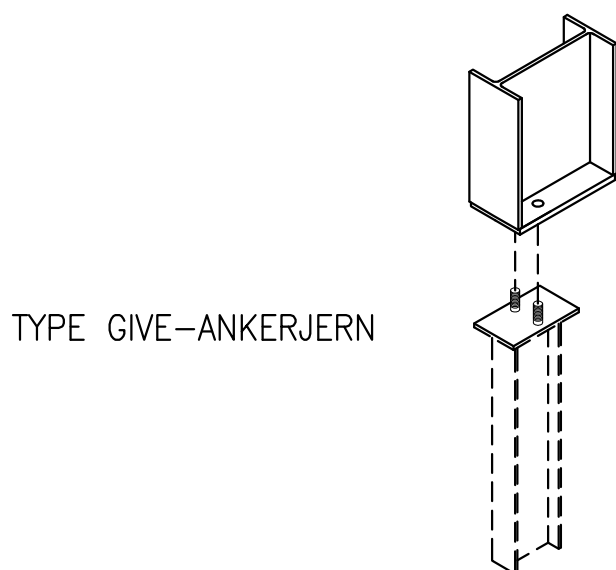
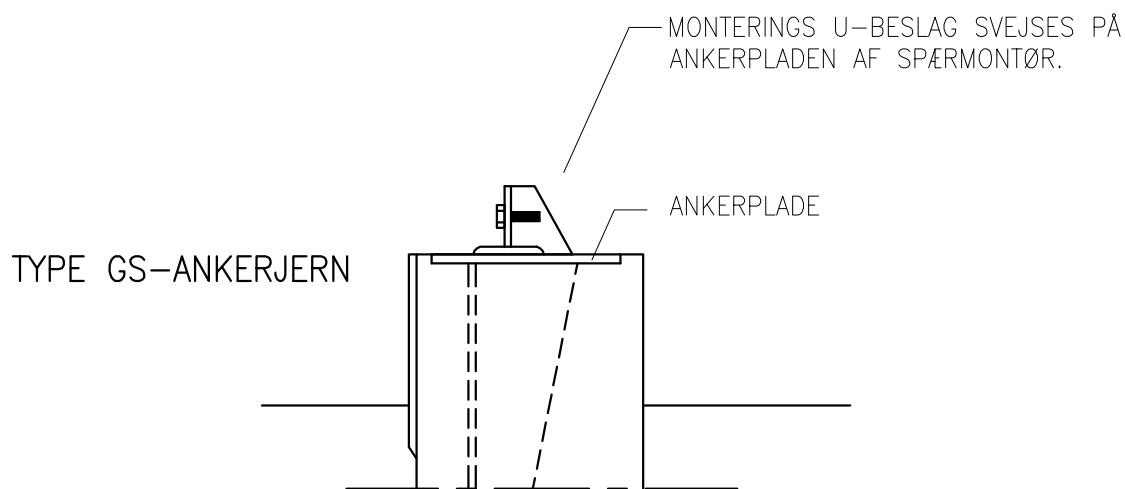
Efter bestemmelser for elektriske installationer, anbefales det at der udføres potentialudligning. Murerentreprenøren skal efter anvisning fra en Aut. EL-installatør indstøbe og indmure diverse potentialudligningsstålprofiler i fundamenter, kanaler, gulve samt ydervægge. Alt udligningsmateriale (udover konstruktionsarmering) leveres og monteres af EL-installatøren. Hvis de støbte og murede konstruktioner etableres inden potentialudligningsmaterialet er monteret, er murerentreprenøren ansvarlig. Hvis der etableres potentialudligning skal murerentreprenøren sikre at konstruktionsarmeringen er forsvarligt sammenbundet.

HUSK !

ANKERJERNSPLADER SKAL RENGØRES
FOR BETON INDEN SPÆRMONTAGE.

(Er ankerjernsplader ikke rengjorte, vil evt. merforbrug af tid blive faktureret til min. kr. 500,00 pr. time excl. moms)

1. Der skal kunne køres ind i hallens gavl ved rejsning af spær (anden adgang til hallen efter nærmere aftale).
2. Tagtømmer skal være klargjort, se nærmere under klargøring af tagåse side 12.
3. Der skal stå 2 tømrere/mand til rådighed ved rejsning af spær, som skal oplægge tagtømmer. Når alle tagåse er lagt op, efterspændes vindafstivning af tømrerne.
4. 1 stk. byggestrømstavle indeholdende min. 2 stk. 230 volt, 13 amp. stikkontakter og 2 stk. 16 amp. 400 volt med 3 faser + 0. Der skal være jord, og tavlen skal opfylde gældende regler, jf. stærkstrømsbekendtgørelsen. Tavlen placeres ved soklen.



Opmærk spærafstand på ankerpladerne, evt. med kridt.

Læg en række åse ud på soklen og afmærk tømmeret.

Afsæt målene som vist på skitsen og skær tømmeret rent.

Søm gerberbeslag på det klargjorte tømmer, som på skitse nederst på siden.

Klargjort åsetømmer til rejsning af spær:

Haller 10 – 15 m. bredde: 3 rk. tømmer

Haller 16 – 20 m. bredde: 5 rk. tømmer

Haller 21 – 30 m. bredde: 7 rk. tømmer

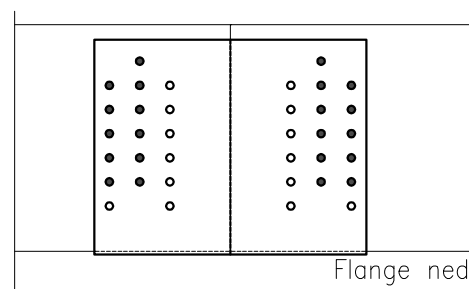
Haller 31 – 40 m. bredde: 9 rk. tømmer

Åsene fastgøres til åselapperne med 2 stk. 12 x 60 mm franske skruer. Evt. bræddebolte mod kipning.

W-gerberbeslag fuldsømmes i de to yderste rækker (længst væk fra tømmerensamling). I alt 4 rk. pr. side.

W 120: 9 søm x 2 pr. side ved 75 x 150 MM tømmer

W 140: 11 søm x 2 pr. side ved 75 x 175 MM tømmer

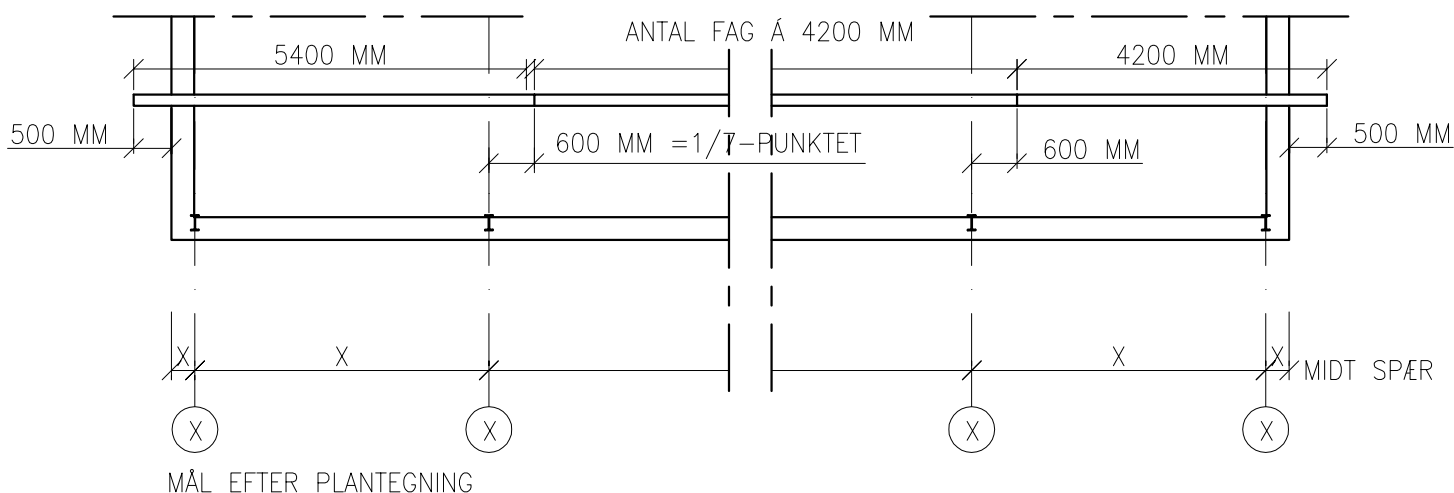


SLUT TØMMER UDEN GERBERBESLAG

VEND KRUMNINGER PÅ TØMMERET OPAD.



SØM W-GERBERBESLAG PÅ DE FÆRDIGE ÅSE



Oplæg udhængsåsen – ås 1 – med målet 1085 mm målt fra midt ås 2 til udvendig udhængsås. Hulafstand i eternit hjørnehulplade er 1070 mm.

Det vandrette udhæng kan med fordel sættes op før tagpladerne lægges op.

Douglaspladen og udhængsåsen smørres med imprægneringsvæsken inden de monteres.

Mellem tagåse og tagplader monteres NKT- gennemtrædningsikkert net. Nettet fastgøres mellem 20 grader smigskåret liste og ås 1. Listen sømmes til ås 1 med 28/65 galv. søm, pr. 30 cm. Sideoverlæg på net = 1 maske.

Fuglegitter monteres på 20° smigskåret liste og sømmes med 20/40 galv. søm 6 pr.stk.

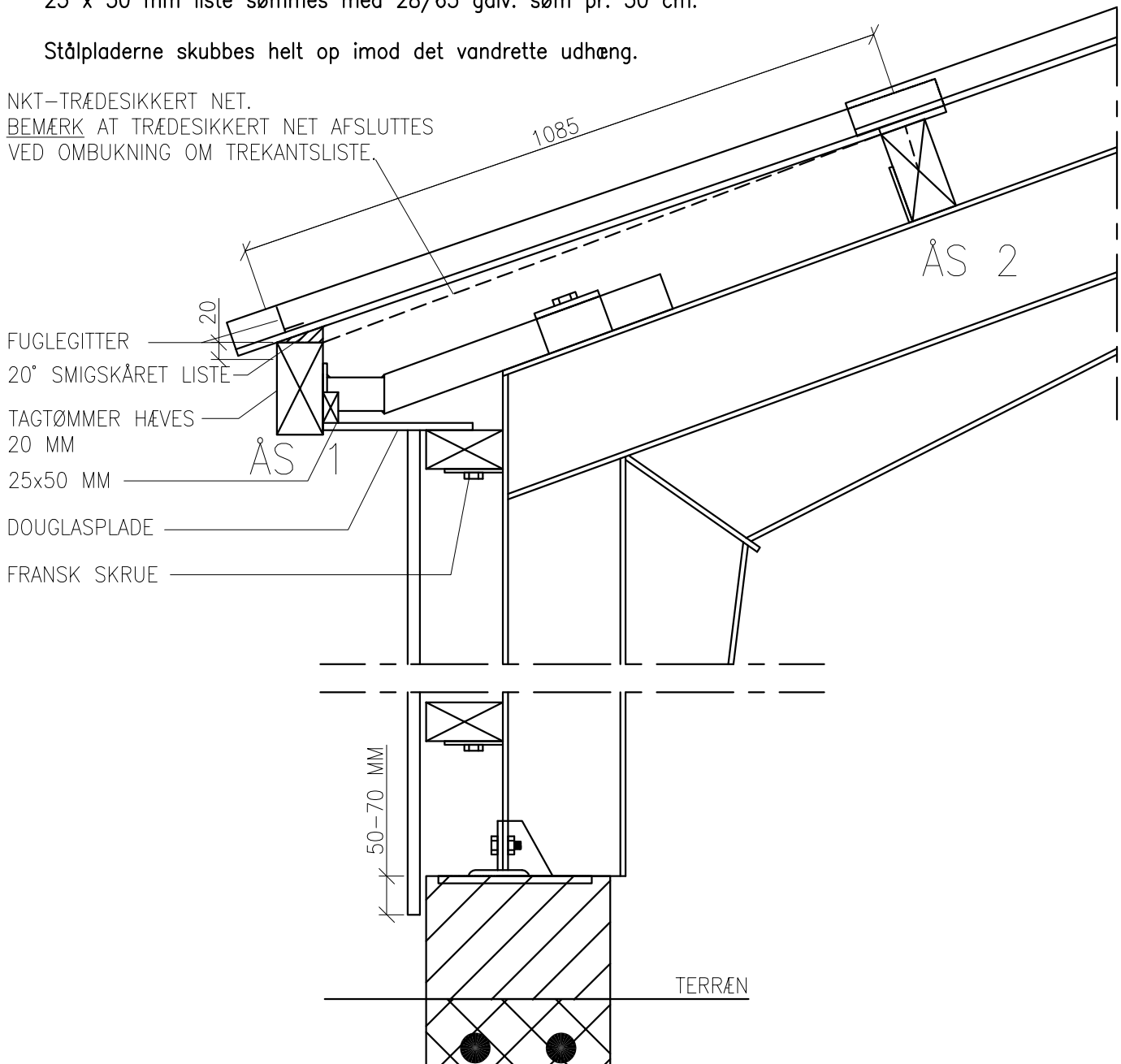
Douglaspladen sømmes med 20/40 galv. søm pr. 20 cm.

25 x 50 mm liste sømmes med 28/65 galv. søm pr. 30 cm.

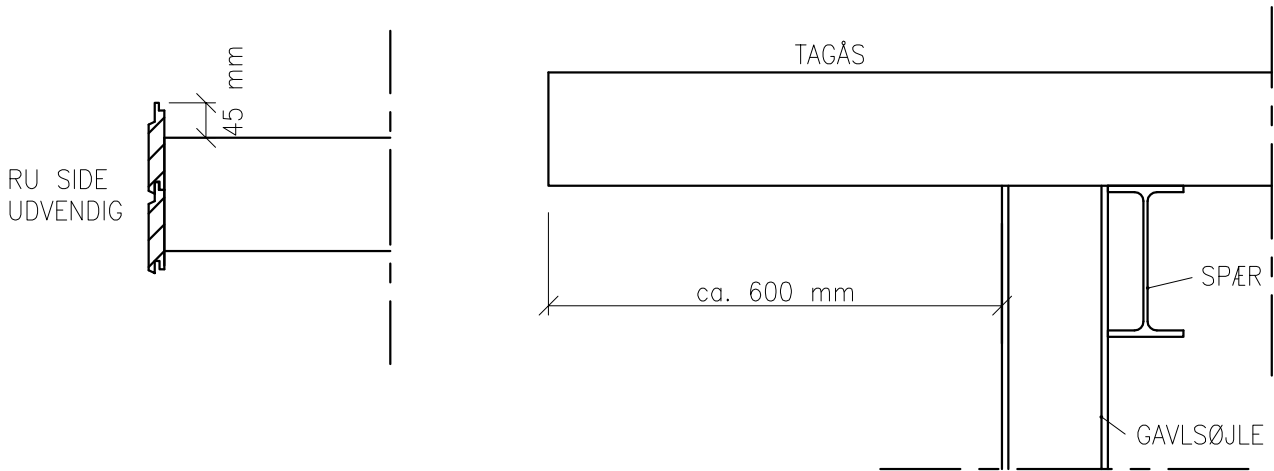
Stålbladerne skubbes helt op imod det vandrette udhæng.

NKT-TRÆDESIKKERT NET.

BEMÆRK AT TRÆDESIKKERT NET AFSLUTTES VED OMBUKNING OM TREKANTSLISTE.

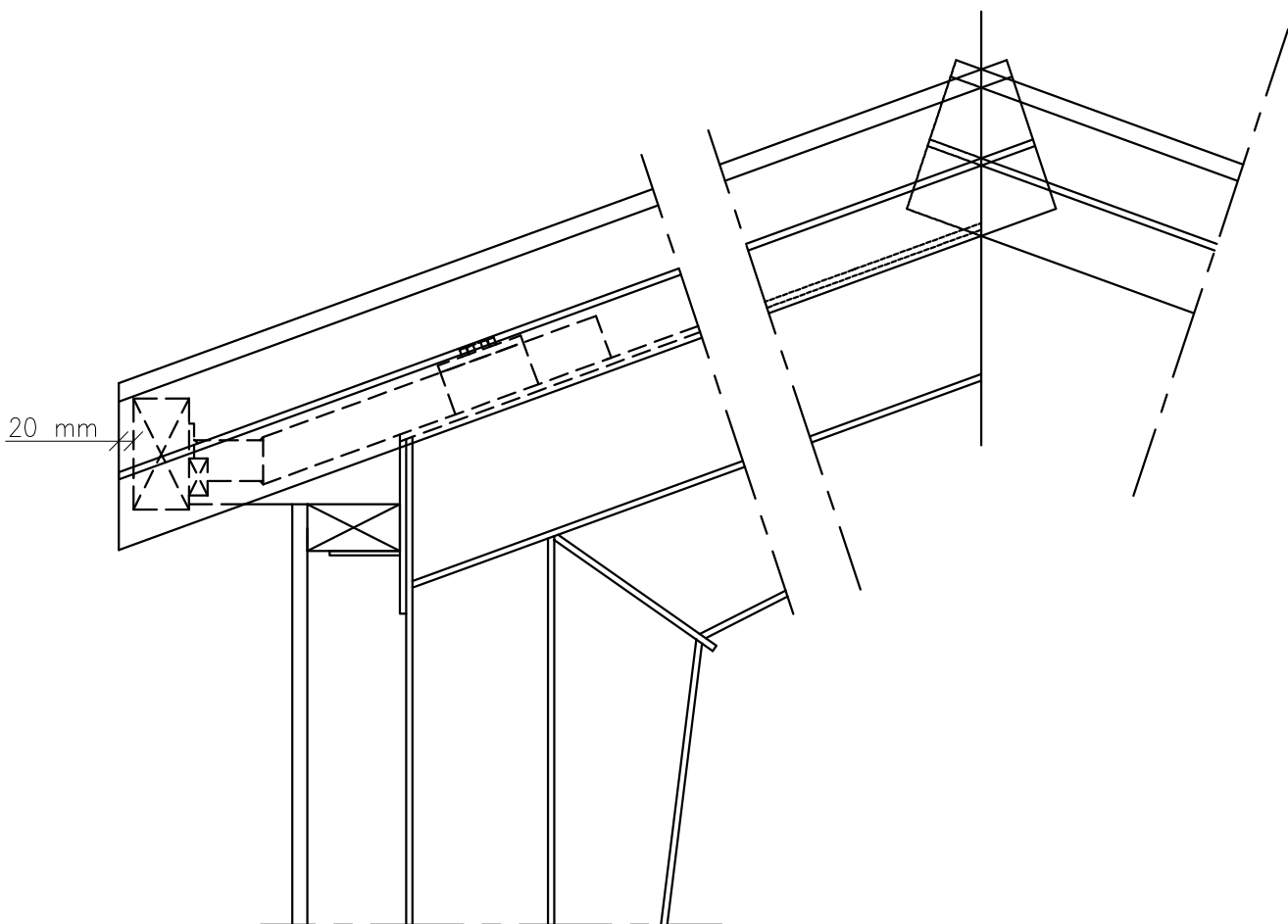


Samtlige åse saves af med et lodret snit. Længden måles fra udvendig gavlsøjle. Og kun i den ende man påbegynder oplægning af tagplader.

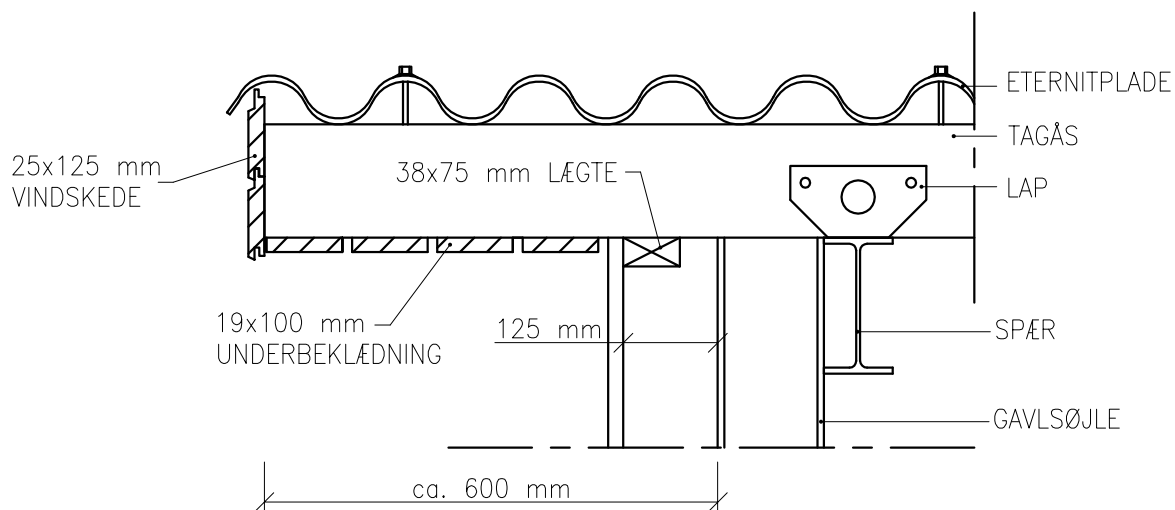


Trykimprægnerede vindskedebrædder sømmes med 2 stk. 34/90 galv. søm pr. bræt pr. ås.

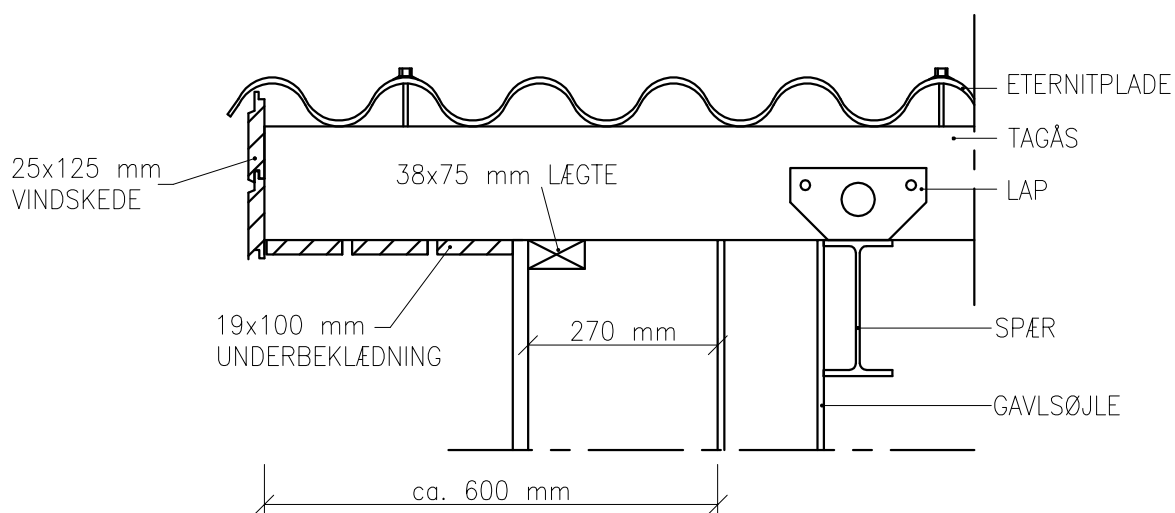
I kippen løber vindskedebrædderne forbi hinanden, og afskæres med et lodret snit, inden de fastsømmes.



I udhænget saves vindskedebrædderne i lod 2 cm udenfor tagås. Samlingerne af vindskedebrædder forskydes for hinanden.



GAVL UDEN PORT



GAVL MED PORT

Underbeklædning fastsømmes med 2 stk. 28/65 galv. søm pr. bræt pr. ås.
Der anvendes 1 stk. 19 x 125 mm nedenfor portoverligger og ind mod gavl.

Til tætning af pladerne anvendes PVC-skumstrimler.

Skumstrimlerne skal ligge nedenfor tagskruerne.

Ved PVC/PC-ovenlysplader anvendes plastbølgeklods, der skrues i hver topbølge.

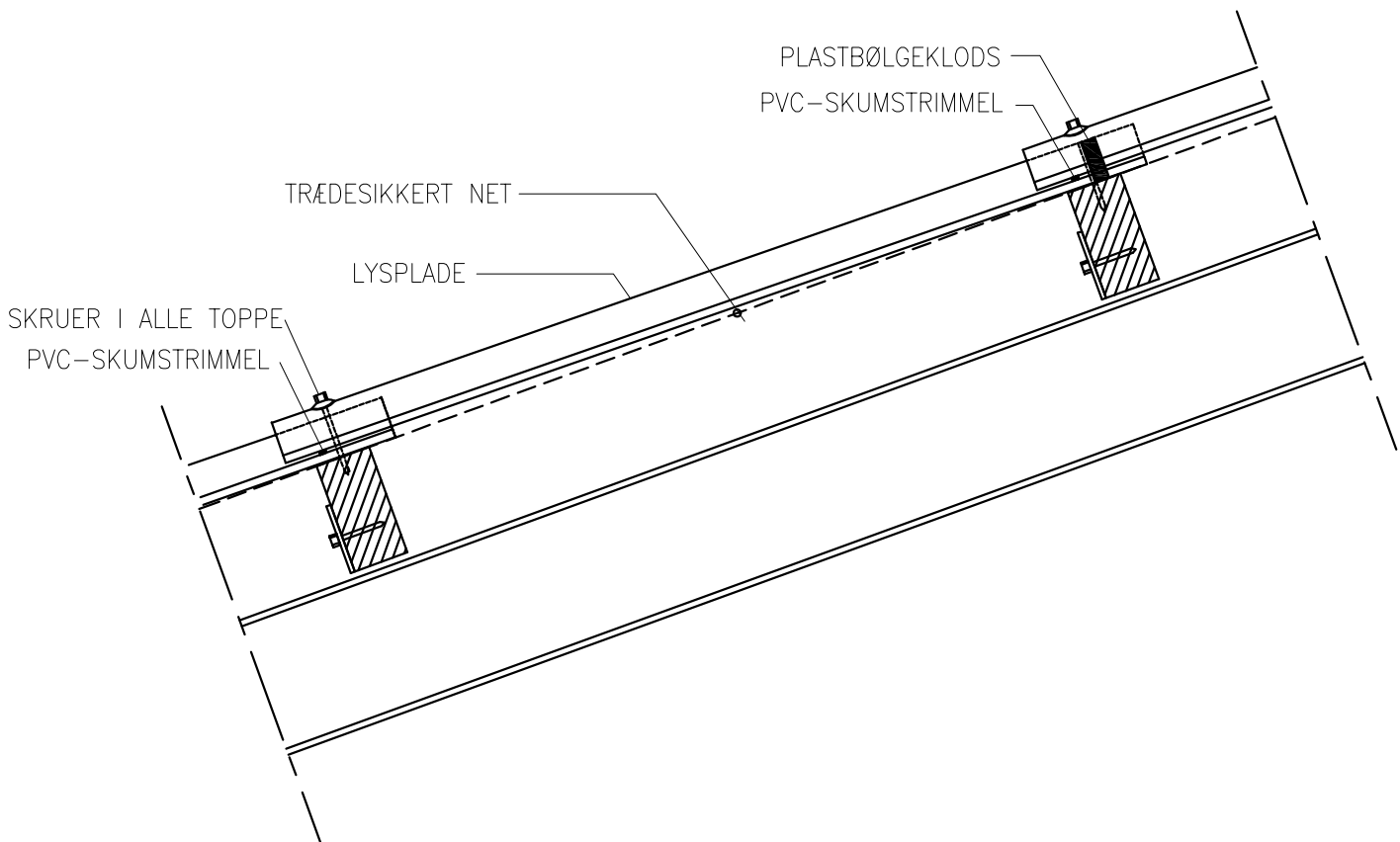
Monteringsretning: Fra venstre mod højre.

Rygning: 4 tagskruer pr. rygning, skumbølgeklodserne skal ligge nedenfor tagskruerne.

I øvrigt henviser vi til montagevejledning på den valgte tagpladeleverandørs hjemmeside:

www.cembrit.dk

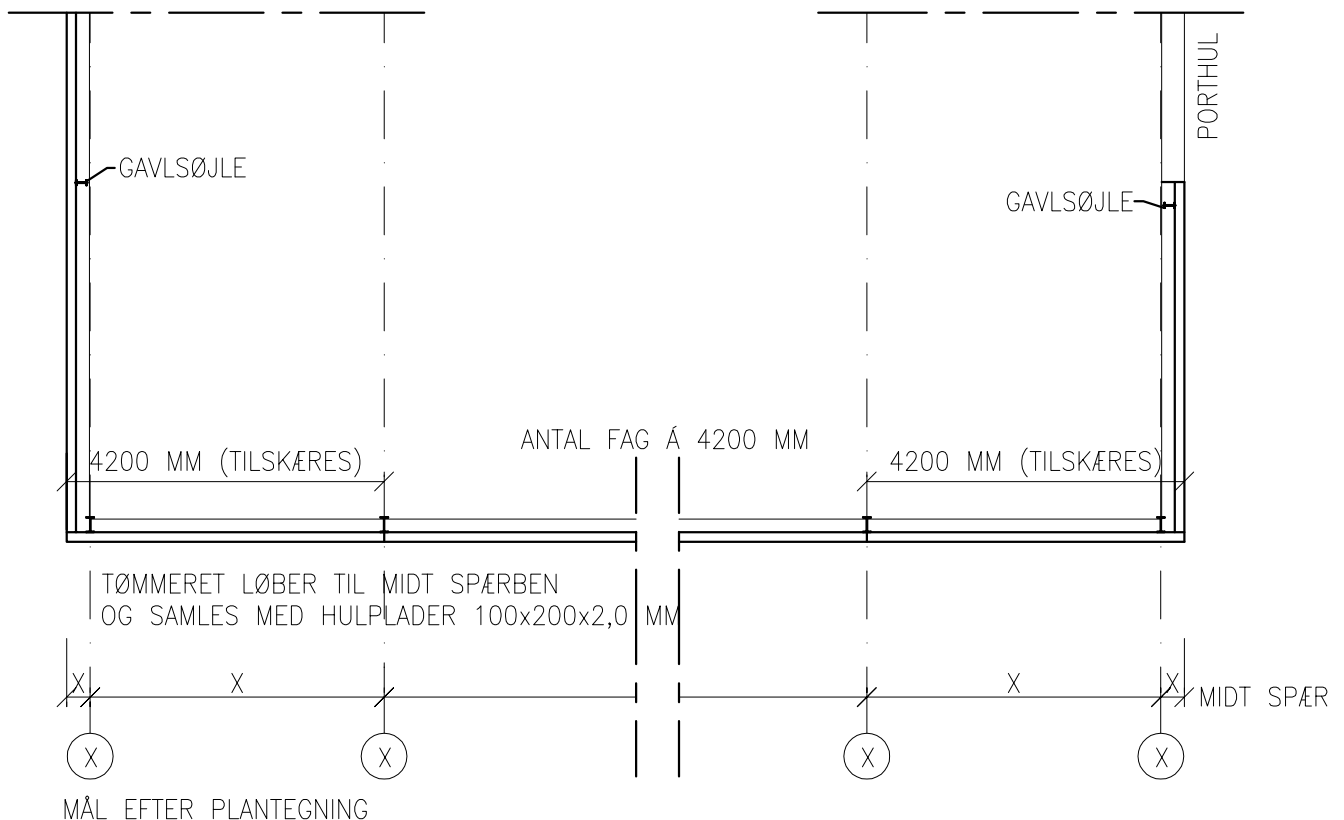
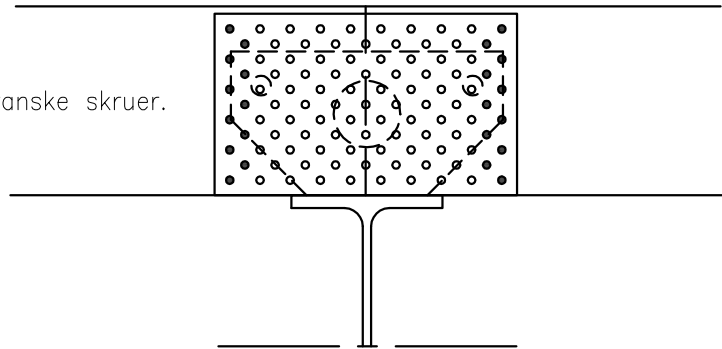
www.ivarsson.dk



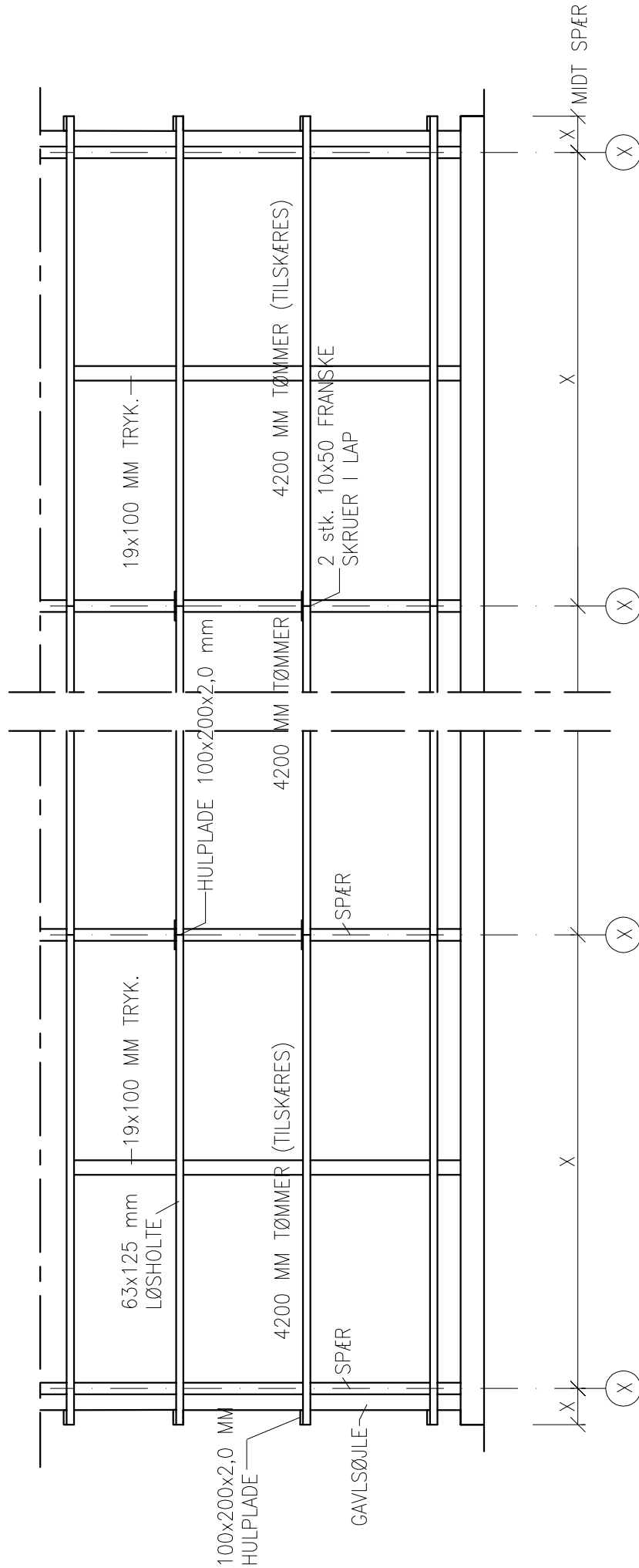
63 x 125 mm. sidetømmer skæres rent og samles over spær.
Den/de midterste stk. tømmer samles med hulplade 100x200x2,0 mm.

Hulplader fuldsømmes i de to yderste rækker (længst væk fra tømmerensamling). I alt 4 rk. Der regnes 22 søm pr. beslag.

Tømmeret monteres med 10 x 50 mm franske skruer.



Hulplader monteres over samling af sidetømmer, dog ikke øverste og nederste række tømmer.
 Hulplader sørmmes med 22 stk. 40/40 kamsøm.
 19x100 mm trykimp. brædder placeres mellem spær/gavlspøjler på indv. side. Det skal bruges til opretning for montage af stålplader.
 (disse kan nedtages senere)



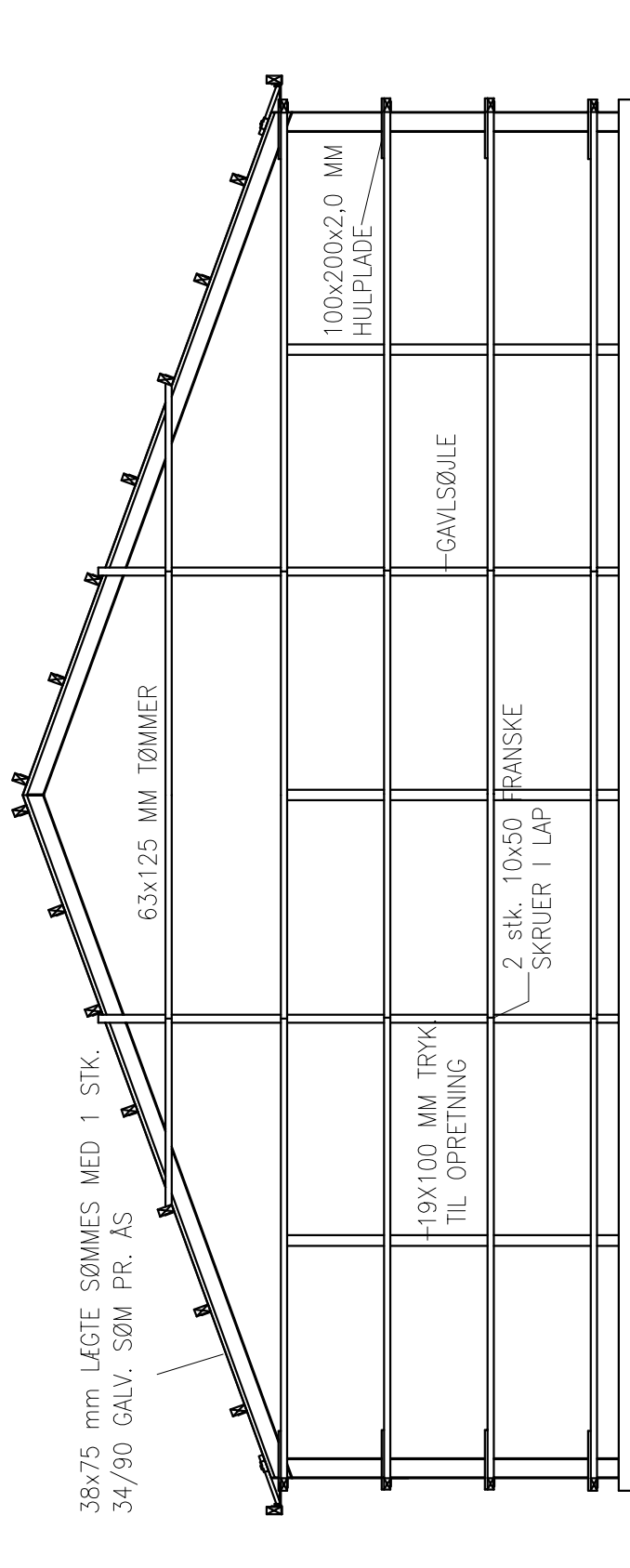
ER DU I TVIVL - SÅ RING

ELLER MÅL EFTER TEGNING

ANTAL FAG Å 4200 MM

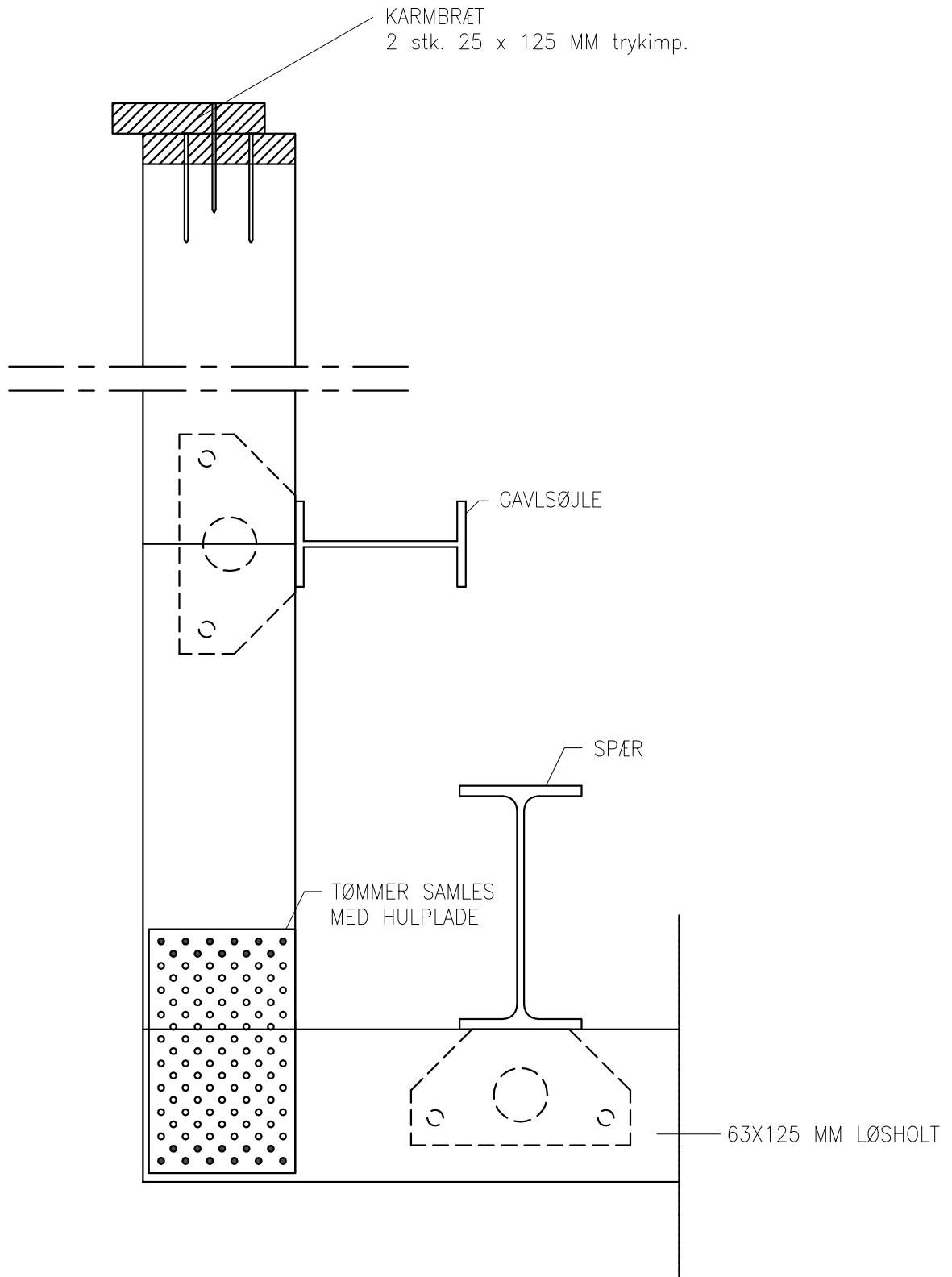
TØMMER PÅ HEL GAVL

Se opstalttegnig.

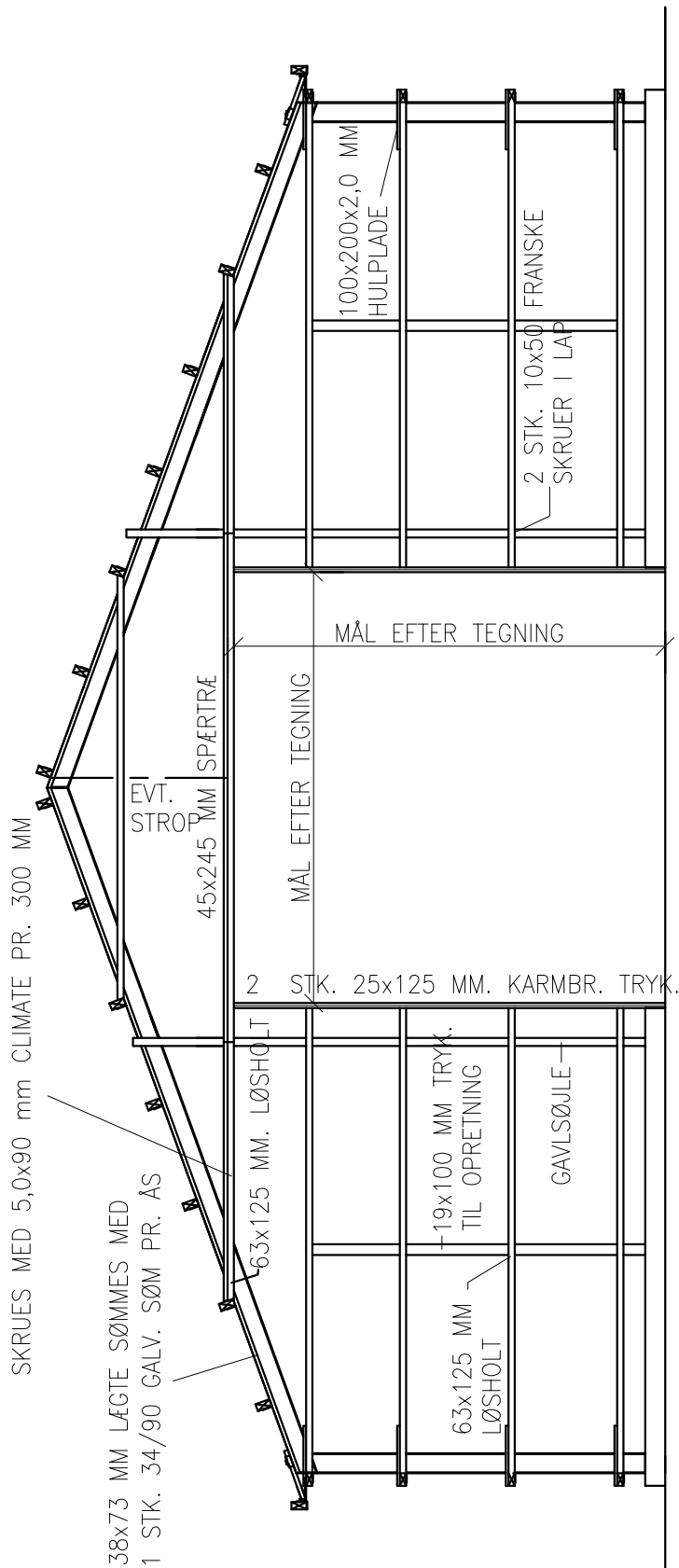


ER DU I TVIVL – SÅ RING

2 stk. 25 x 125 mm trykimp. karmbrædder ved port. Sømmes med 34/90 galv. søm, 2 stk. pr. løsholt.



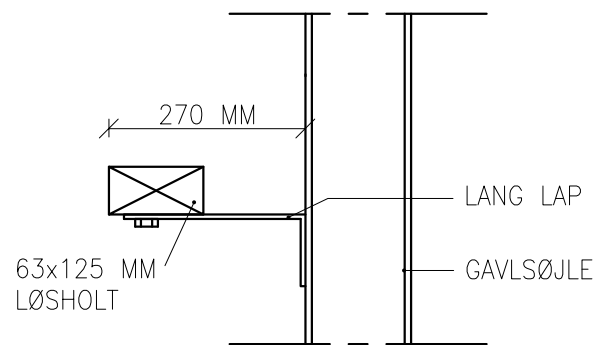
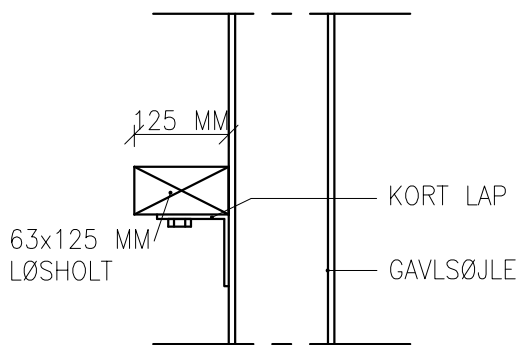
Se opstalttegning.



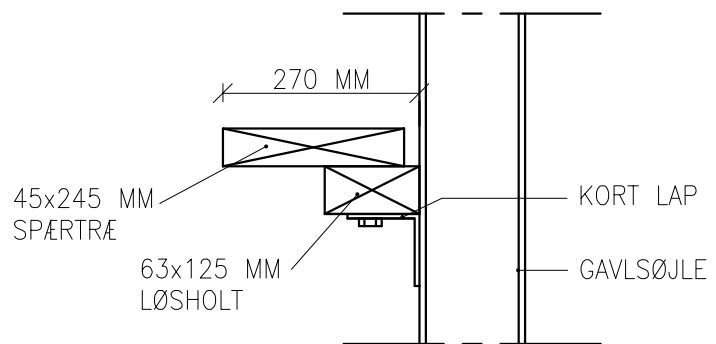
ER DU I TVIVL - SÅ RING

Lapper på gavlsøjler. Der findes to typer – en kort og en lang lap.

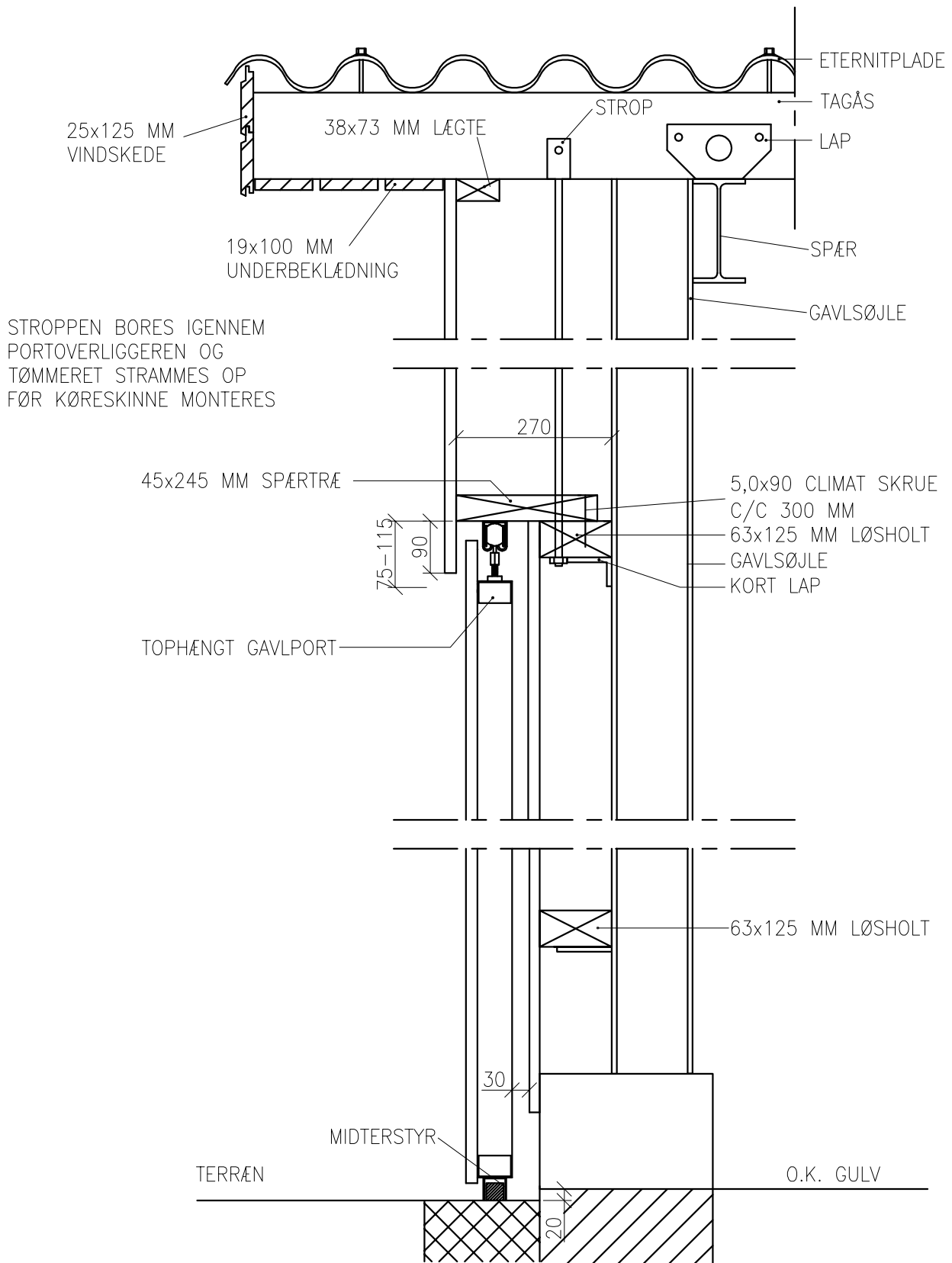
Den korte lap anvendes ved gavl med og uden port, og den lange lap over porte.



LANG LAP



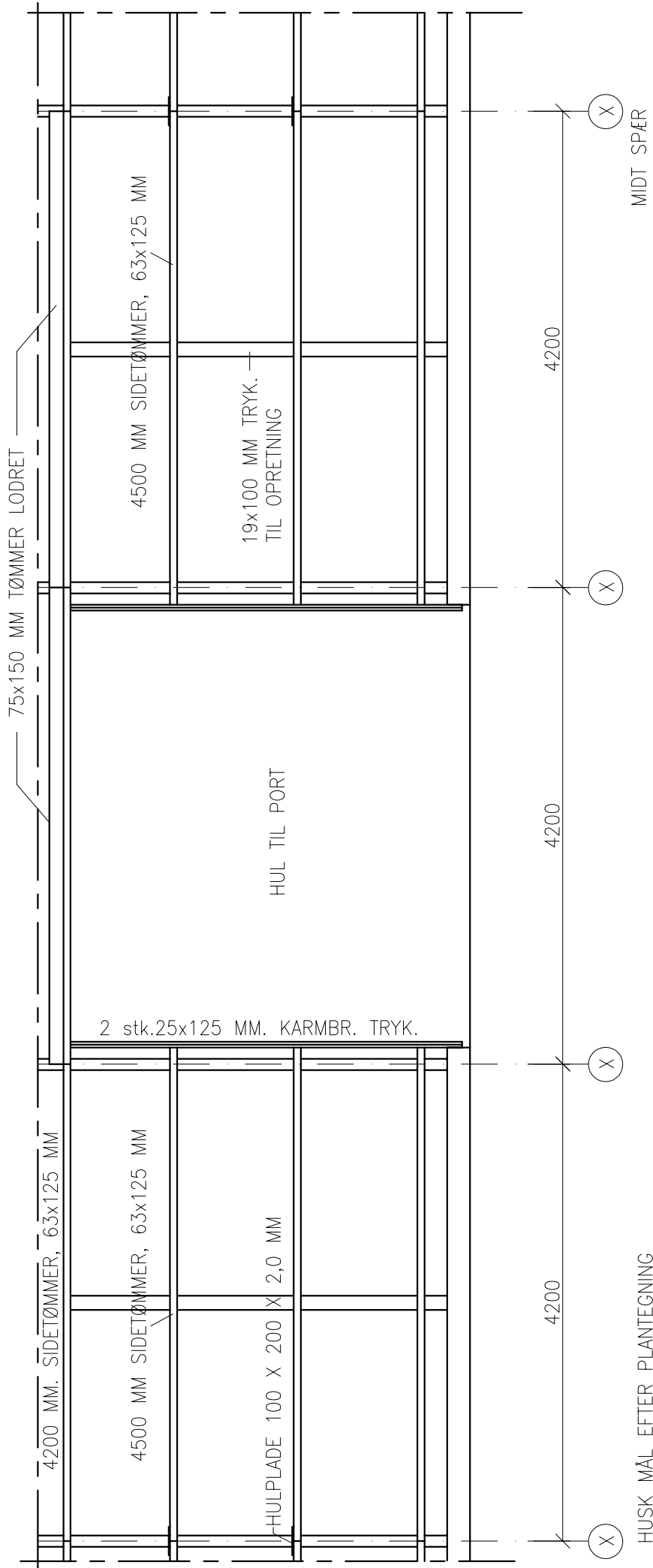
KORT LAP

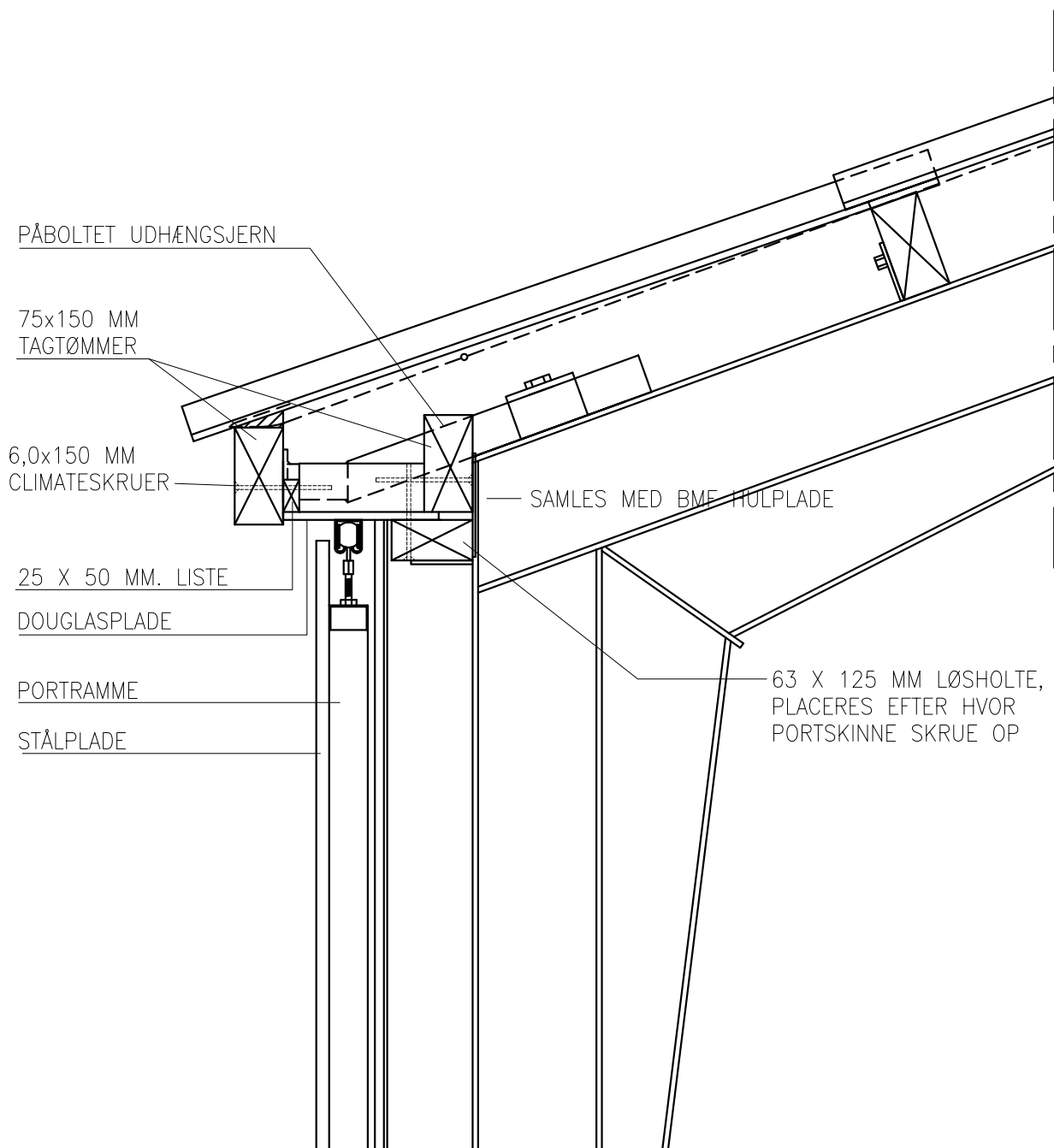


ER DU I TVIVL – SÅ RING

SIDEPORT

75 x 150 mm tømmer til montering af køreskinne til sideport.





75 X 150 MM TØMMER PLACERES LODRET I PORTFAG SAMT I FAG TIL DEN SIDE HVOR PORT KØRE (SE SIDE 24).

Inden rammerne samles, fjernes eventuelle galvaniseringsklatter inde i røerne. Disse hugges let bort med en mejsel eller et stemmejern.

Rammen klodses op inden den skrues sammen, således den ikke vrider. Det er vigtigt, at alle skruer til samling af profiler skrues i. Skrueerne skrues i oppefra, da koblingsstykkerne altid er U-profiler. Med fordel kan man anvende en båndstrammer til at trække profilerne sammen med.

Slagliste skal altid påskrues et sidestykke, der buer udad og altid udvendig på port.

Stålbladerne skrues på rammen, inden denne monteres. Pladerne skrues i alle bundbølger.

Porten hejses op med kædetræk eller lignende.

Slaglisten monteres udvendigt.

Porthåndtag skal ligge vandret og skrues ind i portrammen med en klods bag stålblade.

Påboltning af portstyr iht. side 7 og 8 – Udføres af tømrer.

Ved montering af stålplader starter man så vidt muligt ved en port og monterer mod hjørnerne.

Inden monteringen påbegyndes rettes sidetømmer op med 1 stk 19x100 mm. trykimp. brædt i hvert fag. Se side 18 og 19.

Stålpladerne skubbes helt op imod det vandrette udhæng i langsiderne.

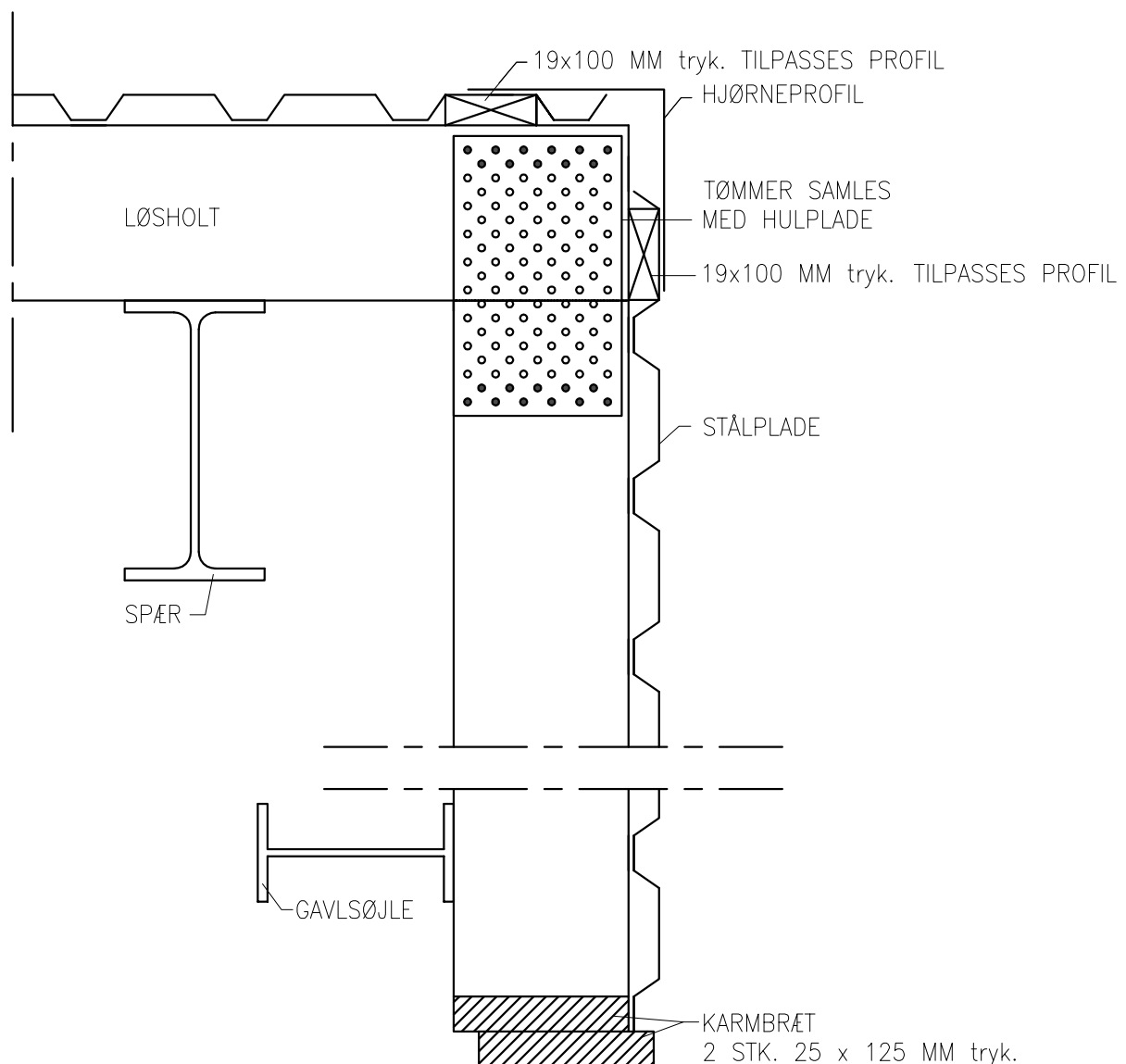
Stålpladerne monteres med selvborende 35 mm skruer og skrues i alle bølgebunde. Alt skærer støv og borespåner fjernes STRAKS efter forarbejdningen. DER SKAL IKKE BORES FOR I STÅLPLADERNE.

I alle hjørner monteres 2 stk. 19x100 mm trykimp. brædder som tilpasses stålpladeprofilen.

Hjørneprofiler monteres med skruer imellem løsholte.

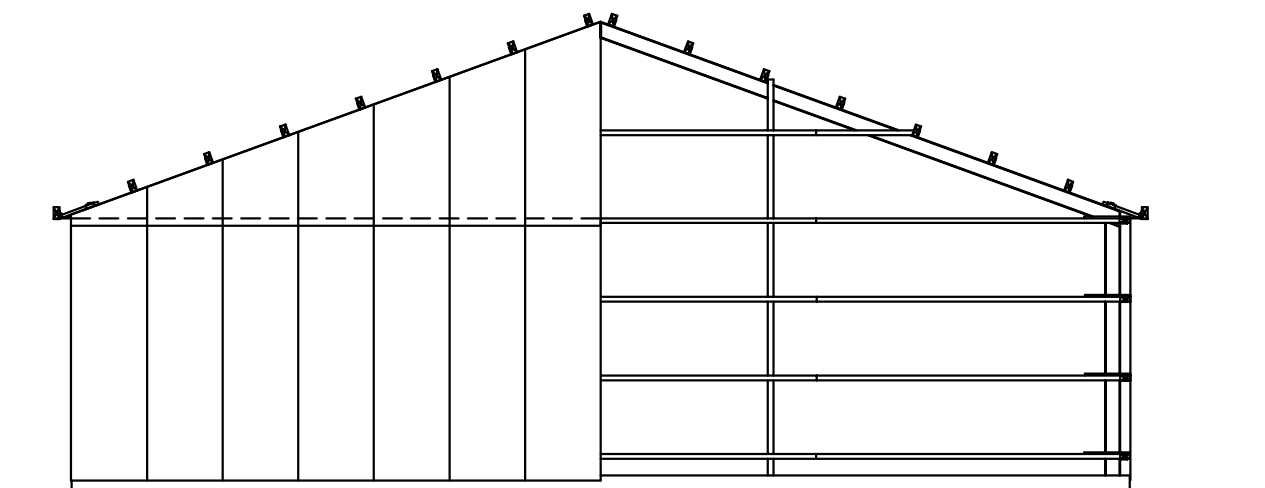
Ved plademontage på skydeporte anvendes selvborende skruer.

Brug ALDRIG vinkelsliber eller rundsav med skæreskive ved tilpasning af stålplader og profiler.

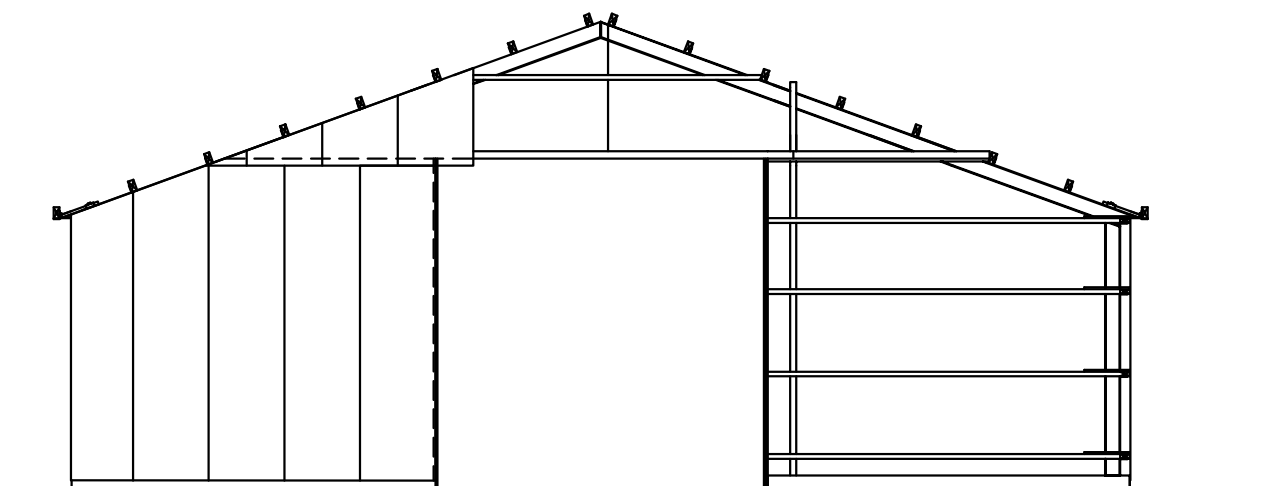


Stålpulderne tilskæres efter anvisning på tegningerne.

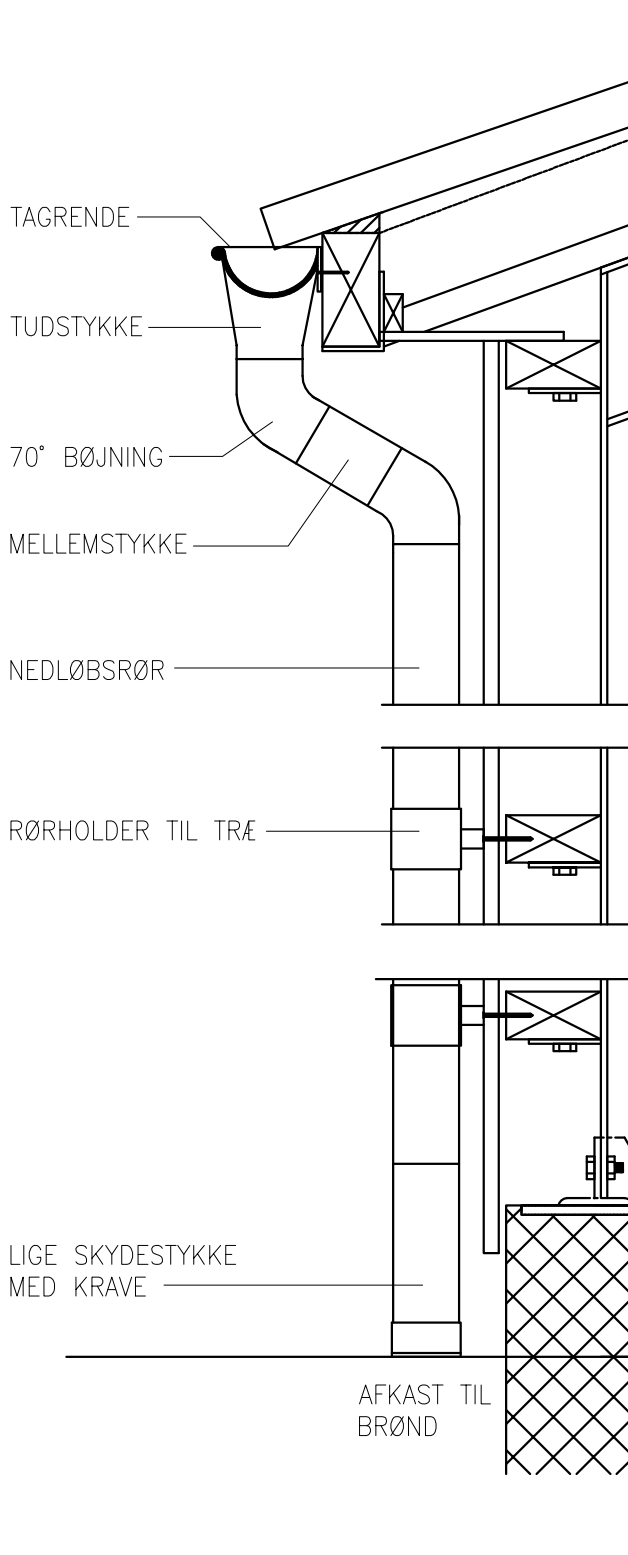
Skæringerne aftørres omhyggeligt for løse spåner.



Borespåner fjernes omhyggeligt før montering af skrue.



BRUG ALDRIG VINKELSLIBER ELLER RUNDSAV VED TILPASNING AF RENDER OG NEDLØB.



KONSOLJERN

Monteres efter leverandørens anvisninger. Konsoljernerne skrues fast med 4,5x60 mm skruer c/c 800 mm.

TUDSTYKKE

Afmærk nedløbsrørets placering. Skær hul i størrelse som rørets diameter. Bøj med en tang en kant på min. 5 mm i begge sider, så der dannes en drypnese. Dette sikrer optimalt afløb. Tudstykket fastgøres om rendens bagkant og låsebeslaget klemmes omkring forvulsten.

SAMLESTYKKER

Samlestykket hægtes på rendens bagkant, således at midtermarkeringen er ud for samlingen. Derefter lægges samlestykkets buede forkant over forvulsten, trykkes nedefter og sikres ved ombuk af låsefligen.

ENDEBUND

Påsættes med et let tryk. Slå låsefligene på endebundens bagside med håndfladen, så den griber fat i rendens kant. Til sidst låses endebunden med lette slag, med en gummihammer. Brug evt. silicone til ekstra tætning.

OPSÆTNING AF TAGRENDER

Renden lægges ned i konsoljernet, og trykkes på plads med et hårdt tryk.

RØRHOLDER

Rørholder monteres i løsholt med 2 stk. stålpladeskruer pr. rørholder.

NEDLØBSRØR

Tilpas længden på rørstykket mellem bøjningerne. Bøjninger og mellemstykke samles og påsættes tudstykket. Udmål længden på nedløbsrøret, der tages hensyn til skydestykke med krave. Tilpas og tilslut nedløbet til evt. afløb.

HUSK AT FJERNE SAVSPÅNER OG LIGNENDE.

ER DU I TVIVL – SÅ RING